

Service Manual

Sach-Nr./Part No.
72010-743.85

Zusätzlich erforderliche Unterlagen für den Komplettservice:

Additionally required Service Manuals for the Complete Service:

Service Manual

Sicherheit
Safety

Sach-Nr./Part No.
72010-800.00

CDP 200



CDP 200 (75.5076-1051 / G.DF 93-51)

Es gelten die Vorschriften und Sicherheitshinweise gemäß dem Service Manual "Sicherheit", Sach-Nummer 72010-800.00, sowie zusätzlich die eventuell abweichenden, landesspezifischen Vorschriften!



The regulations and safety instructions shall be valid as provided by the "Safety" Service Manual, part number 72010-800.00, as well as the respective national deviations.

D

Inhaltsverzeichnis

	Seite
Allgemeiner Teil	1 - 2 ... 1 - 18
Meßgeräte	1 - 2
Technische Daten	1 - 3
Servicehinweise	1 - 3
Ausbauhinweise	1 - 4
Bedienhinweise	1 - 6
Serviceprogramms	1 - 12
Fehlersuchdiagramm	1 - 15
 Platinenabbildungen und Schaltpläne	 2 - 1 ... 2 - 16
Blockschaltbild	2 - 1
Schaltplan Servo-Teil	2 - 3
Schaltplan Signalverarbeitung	2 - 5
Schaltplan NF-Teil	2 - 7
Schaltplan Stromversorgung und Bedienteil	2 - 9
Abkürzungen	2 - 11
Platinenabbildung Bestückungsseite	2 - 13
Platinenabbildung Lötseite	2 - 15
 Ersatzteillisten und Explosionszeichnung	 3 - 1 ... 3 - 3
Explosionszeichnung	3 - 1
Ersatzteilliste	3 - 2

Allgemeiner Teil

Meßgeräte / Meßmittel

Beachten Sie bitte das GRUNDIG Meßtechnik-Programm, das Sie unter folgender Adresse erhalten:

GRUNDIG electronics GmbH
Würzburger Str. 150
D-90766 Fürth/Bay
Tel. 0911/703-0, Fax 0911/703-4479

GB

Table of Contents

	Page
General Section	1 - 2 ... 1 - 22
Test Equipment	1 - 2
Technical Data	1 - 3
Service Hints	1 - 3
Disassembly Instructions	1 - 4
Operating Hints	1 - 9
Service Test Program	1 - 12
Fault Finding Guide	1 - 19
 Layout of the PCBs and Circuit Diagrams	 2 - 1 ... 2 - 16
Block Diagram	2 - 1
Circuit Diagram Servo Part	2 - 3
Circuit Diagram Signal Processing Part	2 - 5
Circuit Diagram Audio Part	2 - 7
Circuit Diagram Supply and Control	2 - 9
Abbreviations	2 - 11
Layout of PCB Component Side	2 - 13
Layout of PCB Solder Side	2 - 15
 Spare Parts Lists and Exploded View	 3 - 1 ... 3 - 3
Exploded View	3 - 1
Spare Parts List	3 - 2

General Section

Test Equipment / Aids

Please note the Grundig Catalog "Test and Measuring Equipment" obtainable from:

GRUNDIG electronics GmbH
Würzburger Str. 150
D-90766 Fürth/Bay
Tel. 0911/703-0, Fax 0911/703-4479

Technische Daten

Allgemein

Abmessungen (BxHxD)	132x29,9x158mm
Gewicht (ohne Batterien)	300g

Stoßfestigkeit (ASS "Anti Shock System" aus)

+X/-X Richtung	>5G
+Y/-Y Richtung	>5G
+Z/-Z Richtung	>3,5G

CD-Ausgang

Ausgangsspannung	1,0Veff ±2dB
Frequenzgang (DSC aus)	20Hz-20kHz bei 4dB
S/N (ungew.)	>85dB (90dB typ.)
S/N (A-gewichtet)	93dB typ.
Klirrfaktor (1kHz, 0dB)	<0,2% (0,02% typ.)
Klirrfaktor (1kHz, -20dB)	<0,5%
Übersprechen (1kHz)	<-60dB (-70dB typ.)
Übersprechen (10kHz)	-50dB typ.
Kanalunterschied (1kHz)	<2dB (<0.2dB typ.)
Ausgangsimpedanz	47kΩ
Deemphasis	0 oder 15/50µs umgeschaltet durch Subcode auf der Disc

Kopfhöerausgang (gemessen bei 16Ω Last)

max. Ausgangsleistung (Klirrfak.=10%)	2x5mW (+1/-2dB)
Frequenzgang (DSC aus)	20Hz-20kHz bei 6dB
S/N (ungew.)	>80dB (83dB typ.)
Klirrfaktor (1mW, 1kHz)	<1% (0,2% typ.)
Übersprechen (1kHz, ohne Last)	>30dB (50dB typ.)
Kanalunterschied (-40dB)	<5dB

Stromversorgung

Ext. DC-in Buchse	6,7V nom. (±0,3V)
4xLR6	6V nom.
Akku 4xNiCad	4,8V nom.

Batterieanzeige

Batterie schwach	3,8V nom. (±200mV)
Batterie leer	3,4V nom. (±100mV)

Stromaufnahme (ext. DC=6,0V, ohne Kopfhörer)

PLAY, ASS aus	<205mA
PLAY, ASS ein	<220mA
Tracksprung, ASS aus	<515mA
Tracksprung, ASS ein	<580mA
Stand-by	<40mA

Entladezeit der Batterien

4xLR6, ASS aus	>7 Std. (9 Std. typ.)
4xLR6, ASS ein	>6 Std. (7,5 Std. typ.)
Akku 4xNiCad, ASS aus	>3,5 Std. (4 Std. typ.)
Akku 4xNiCad, ASS ein	>3 Std. (3,5 Std. typ.)

Ladeschaltung

Ladezeit für 80% Ladung	4 Std. typ.
Ladestrom	200mA ±20%

Laser

Leistung	<5mW (3mW typ.)
Wellenlänge	780nm

Servicehinweise

CD-Laufwerk

Beim Ausbau des CD-Laufwerks muß nach Abziehen der Steckverbindungen eine Büroklammer über die Kontakte der Steckverbindung 1 (siehe Ausbau) gesteckt werden, um eine Zerstörung der Laserdiode durch statische Aufladung zu vermeiden.

Wiedergabe bei abgenommenen Gehäuseoberteil

Bei abgenommenen Gehäuseoberteil muß der Schalter 1430 kurzgeschlossen werde, damit das Gerät arbeitet. **Achtung: Bei Betrieb mit geöffnetem Gehäuse, Laservorschriften (siehe Service Manual "Sicherheit") beachten.**

Technical Data

General

Dimensions (WxHxD)	132x29.9x158mm
Weight without batteries	300g

Shock resistance (ASS "Anti Shock System" off)

+X/-X direction	>5G
+Y/-Y direction	>5G
+Z/-Z direction	>3.5G

CD-out

Output level	1.0Vrms ±2dB
Frequency response (DSC off)	20Hz-20kHz within 4dB
S/N ratio (unw.)	>85dB (90dB typ.)
S/N ratio (A-wght)	93dB typ.
THD (1kHz, 0dB)	<0.2% (0.02% typ.)
THD (1kHz, -20dB)	<0.5%
Channel crosstalk (1kHz)	<-60dB (-70dB typ.)
Channel crosstalk (10kHz)	-50dB typ.
Channel difference (1kHz)	<2dB (<0.2dB typ.)
Load impedance	47kΩ
De-emphasis	0 or 15/50µs switched by subcode on the disc

Headphone out (measured with 16Ω load)

Max. output power (THD=10%)	2x5mW (+1/-2dB)
Frequency response (DSC off)	20Hz-20kHz within 6dB
S/N ratio (unw.)	>80dB (83dB typ.)
THD (1mW, 1kHz)	<1% (0.2% typ.)
Channel crosstalk (1kHz, noload)	>30dB (50dB typ.)
Channel difference (-40dB)	<5dB

Power supply modes

Ext. DC-in socket	6.7V nom. (±0.3V)
Battery 4xLR6	6V nom.
Accu 4xNiCad	4.8V nom.

Battery empty detection

Battery weak level	3.8V nom. (±200mV)
Battery empty level	3.4V nom. (±100mV)

Current consumption (ext. DC=6.0V, w/o earphone)

PLAY-mode, ASS off	<205mA
PLAY-mode, ASS on	<220mA
JUMP-mode, ASS off	<515mA
JUMP-mode, ASS on	<580mA
Stand-by	<40mA

Battery Discharge time

Battery 4xLR6, ASS off	>7 hours (9 hours typ.)
Battery 4xLR6, ASS on	>6 hours (7.5 hours typ.)
Accu 4xNiCad, ASS off	>3.5 hours (4 hours typ.)
Accu 4xNiCad, ASS on	>3 hours (3.5 hours typ.)

Charge circuit

Charge time for 80%	4 hours typ.
Charge current	200mA ±20%

Laser

Output power	<5mW (3mW typ.)
Wavelength	780nm

Service Hints

CD Mechanism

When removing the CD mechanism a paper clip must be attached at the flexprint contacts 1 (see Disassembly Instructions) to avoid destroying the laser diode by electrostatic charges.

Playback with removed Cabinet Top

With removed cabinet top switch 1430 must be shorted so that it is possible to operate the set. **Attention: Take care of the Laser Safety Instructions (see Service Manual "Safety") when operating the set with opened cabinet.**

Ausbauhinweise

1. Entfernen der CD-Klappe (Fig. 1)

- Schraube 1 herausschrauben.
- Die beiden Spindeln herausschieben (2).
- CD-Klappe nach oben herausheben (3).

Disassembly Instructions

1. Removing the CD-Door (Fig. 1)

- Undo screw 1.
- Push the two spindles outside (2).
- Lift the CD-Door (3).

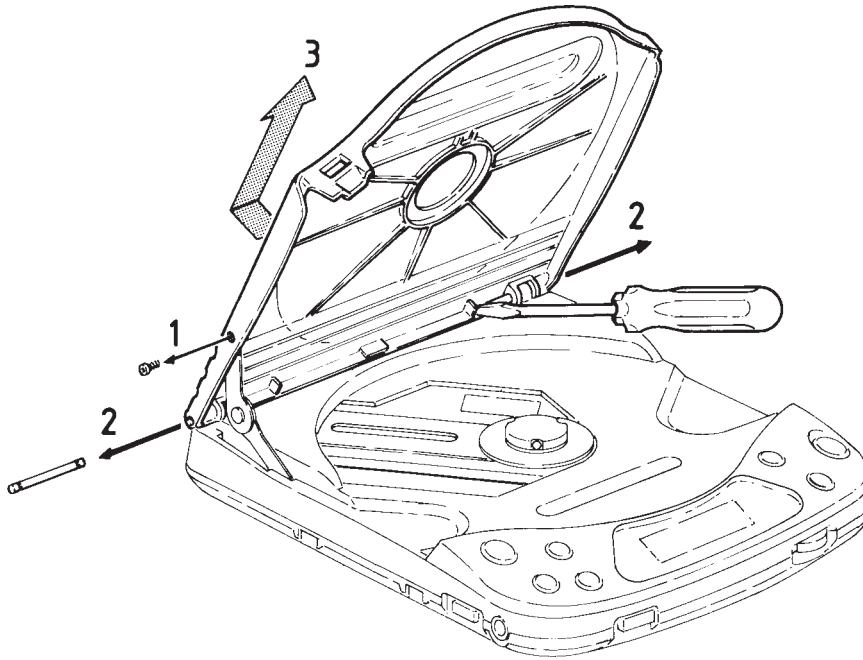


Fig. 1

2. Gehäuse entfernen (Fig. 2)

- Die 7 Schrauben 1 herausschrauben (6 im Boden, 1 im Batteriefach).
- CD-Klappe öffnen.
- Gehäuse abnehmen (2).

2. Removing the Cabinet (Fig. 2)

- Undo 7 screws 1 (6 from the bottom, 1 inside battery compartment).
- Open CD-Door.
- Lift the cabinet (2).

3. Frontblende entfernen (Fig. 2)

- Die 5 Rastnasen 3 ausrasten.
- Frontblende abnehmen (4).

3. Removing the Front panel (Fig. 2)

- Loose the 5 snaps of the front panel (3).
- Lift the front panel (4).

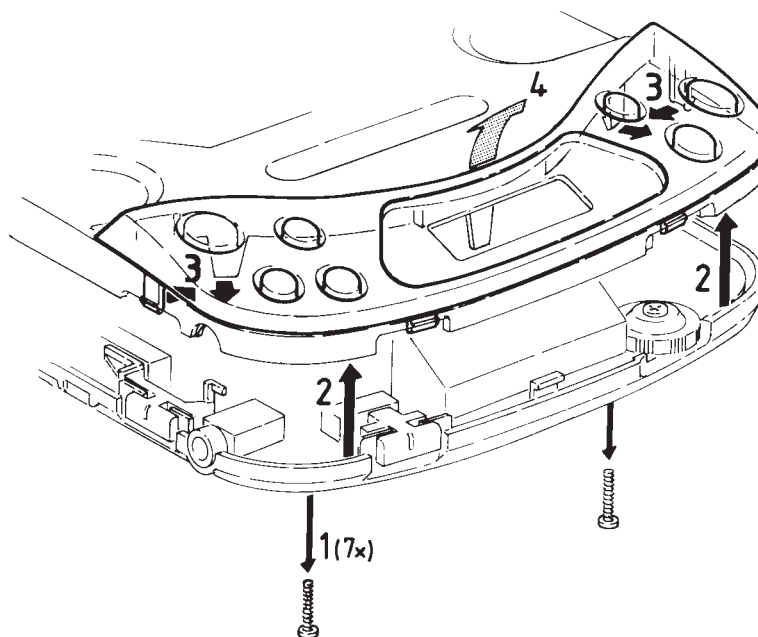


Fig. 2

4. Auswurfaste und -hebel ("OPEN") ausbauen (Fig. 3)

- Gehäuse und Frontblende entfernen (Punkt 3).
- Die Rastnasen der Taste ausrasten.
- Taste nach oben abnehmen.
- Die Rastnasen des Hebels ausrasten.
- Den Hebel abnehmen.

5. Auswurfaste und -hebel ("OPEN") einbauen (Fig. 3)

- Den Auswurfhebel einrasten (1).
- Die Auswurf Feder so einsetzen, daß die lange Nase in der Aussparung des Gehäuses liegt (3).
- Die Auswurfaste auf die Feder aufsetzen, so daß die kurze Nase der Feder in den Schlitz der Taste eingreift (2).
- die Taste um 90° im Uhrzeigersinn drehen und einrasten.

4. Removing the Eject button and Eject lever ("OPEN") (Fig. 3)

- Remove the Front panel (para 3).
- Release snaps of eject button.
- Lift the button.
- Release snaps of eject lever.
- Lift the eject lever.

5. Reassembling the Eject button and Eject lever ("OPEN") (Fig. 3)

- Snap in eject lever (1).
- Place eject spring into cabinet; long leg positioned into hole of cabinet (3).
- Put eject button onto spring; short leg positioned into slot (2).
- Turn eject button 90° clockwise and snap it into cabinet.

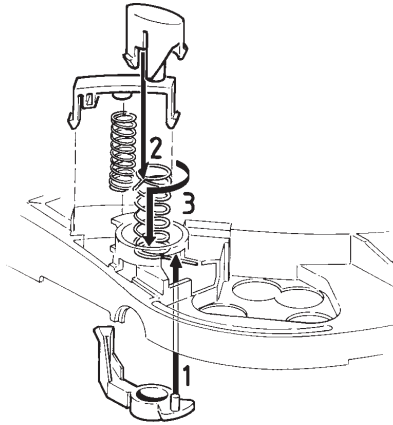


Fig. 3

6. Verlegen der Flexprintleitungen (Fig. 4)

- Flexprintleitung 1 muß zweimal aufgewickelt werden, um Beschädigungen zu vermeiden.
- Die Kontaktseite der Flexprintleitung 1 zeigt in Richtung des CD-Laufwerks, die der Flexprintleitung 2 in Richtung des Displays.

7. Reparaturposition (Fig. 5)

Um während einer Reparatur problemlos auf der Lötseite der Leiterplatte messen zu können, kann das Gerät mit einem Schraubstock in eine spezielle Reparaturposition gebracht werden.

- Gehäuse entfernen (Punkt 2).
- Die Leiterplatte mit dem CD-Laufwerk aus dem Gehäuseunterteil herausnehmen.
- Die Federn der Dämpfer entfernen.
- Das CD-Laufwerk mit einem normalen Gummiband auf der Leiterplatte fixieren (Zeichnung).
- Die Leiterplatte in den Schraubstock einspannen (**isolierte Backen verwenden, um Kurzschlüsse zu vermeiden!**).

6. Laying of the Flexprint Cables (Fig. 4)

- Flex cable 1 has to be wound up 2 times in order to prevent damage.
- Conductive tracks of flex cable 1 face to CD-Drive, tracks of flex cable 2 face to display.

7. Repair Position (Fig. 5)

To get access to the copper side of the PCB while troubleshooting, the unit has to be brought into a special repair position by using a wrench.

- Remove cabinet (para 2).
- Take the PCB and CD drive out of the bottom.
- Remove the springs of the CDM dampers.
- Fix the drive to the board with a common rubber band as shown in the drawing.
- Fix the unit to the wrench. **Use only insulated pads in order to prevent short-circuits of copper tracks!**

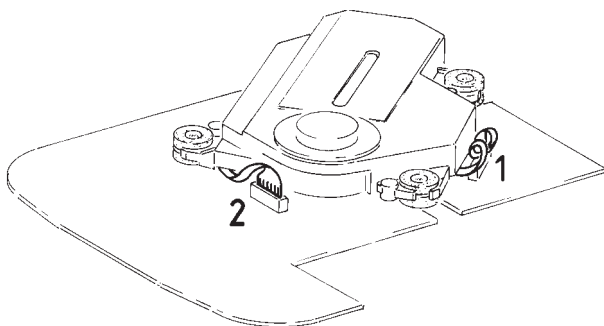


Fig. 4

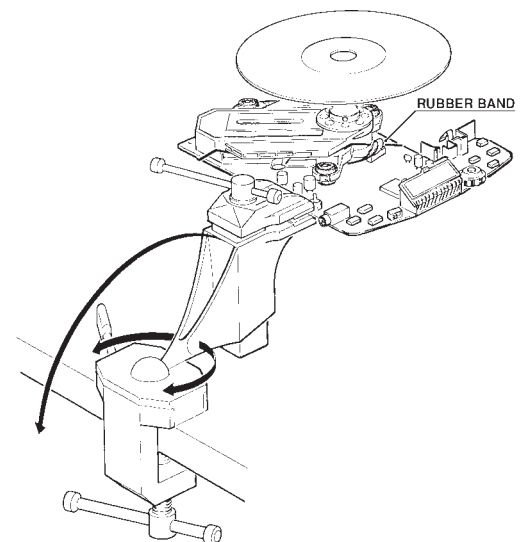
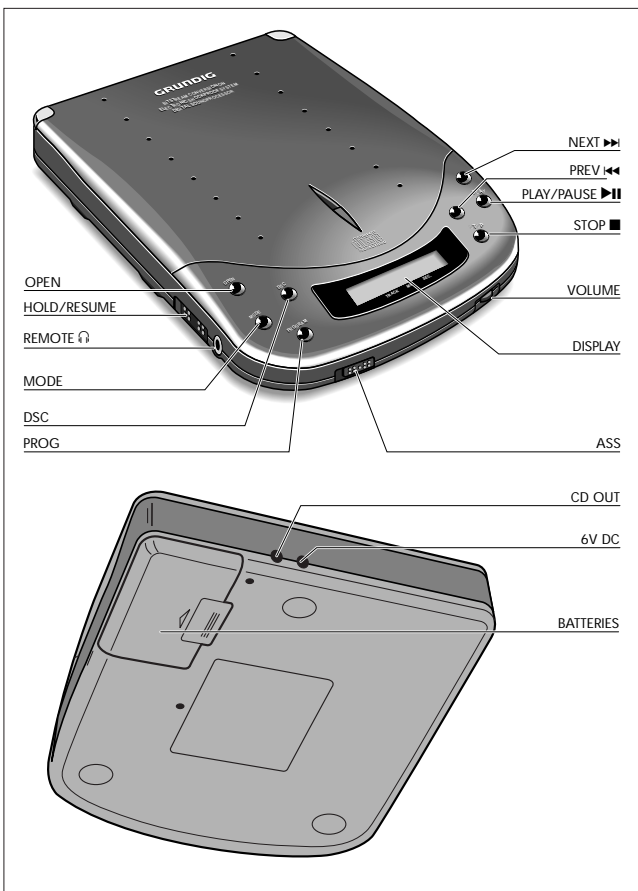


Fig. 5

Bedienhinweise

Hinweis: Dieses Kapitel enthält Auszüge aus der Bedienungsanleitung CDP 110. Weitergehende Informationen entnehmen Sie bitte der gerätespezifischen Bedienungsanleitung, deren Sachnummer Sie in der entsprechenden Ersatzteilliste finden.



Bedienungselemente

Bedienungselemente

- Display** Zum Darstellen der verschiedenen Wiedergabefunktionen sowie Titel- und Zeitanzeigen
- OPEN** Taste zum Öffnen des CD-Spielerdeckels
- VOLUME** Lautstärkereglер für den Kopfhörerausgang
- PLAY/PAUSE ►||** .. Taste zum Starten und Unterbrechen der Wiedergabe (PAUSE)
- STOP ■** Taste zum Stoppen der Wiedergabe, zum Löschen diverser Einstellungen und Abschalten des CD-Spielers
- DSC** **Digital Sound Control** Taste zum Wählen der verschiedenen Klangeinstellungen für den Kopfhörerausgang: CAR → JAZZ → ROCK → aus (normal)
- PREV ◀◀** Taste zum Wählen des vorhergehenden Musiktitels oder bei längerem Drücken einer beliebigen Stelle der CD
- NEXT ►►** Taste zum Wählen des nächsten Musiktitels oder bei längerem Drücken einer beliebigen Stelle der CD
- MODE** Taste zum Wählen der verschiedenen Wiedergabefunktionen: SHUFFLE → REPEAT/SHUFFLE → REPEAT → aus (normal)
- PROG** Taste zum Speichern von Musiktiteln in einem Programm und zum Überprüfen dieses Programmes
- ASS** **Anti Shock System** Schalter zum Einschalten des elektronischen Pufferspeichers für einen ungestörten Musikklang
- RESUME/HOLD** Schalter zum Wählen der **RESUME**-Funktion (Fortsetzen der Wiedergabe) und der **HOLD**-Funktion (Sperren aller Tasten)
- REMOTE ◀** Kopfhörerbuchse (3,5 mm Stereo-Klinke)
- 6 V DC** Buchse für externe Stromversorgung
- CD OUT** Buchse für den Anschluß an eine HiFi-Stereoanlage

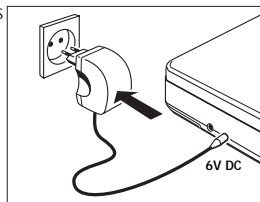
Dieser CD-Spieler entspricht den Funkentstörungs Vorschriften der Europäischen Union.

Das Typenschild befindet sich auf der Unterseite des Gerätes.

Stromversorgung

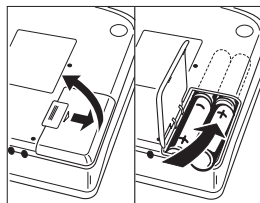
Netzadapter (mitgeliefert)

- Achten Sie darauf, daß die Spannung des Adapters mit der örtlichen Netzspannung übereinstimmt.
 - Verbinden Sie den Netzadapter (6 V/600 mA Gleichspannung, Pluspol am Mittelstift) mit der Buchse **6 V DC** des CD-Spielers und der Wandsteckdose.
- Trennen Sie den Adapter immer vom Netz, wenn Sie ihn nicht benutzen.



Batterien, Typ R6, UM3 oder AA (nicht mitgeliefert)

- Öffnen Sie das Batteriefach und legen Sie vier aufladbare NiCd- oder Alkali-Batterien ein.
- Durchschnittliche Betriebszeit unter normalen Bedingungen:
- Alkali-Batterien: 8 Stunden
 - NiCd-Batterien: 3 Stunden
- Entfernen Sie die Batterien, wenn Sie leer sind oder längere Zeit nicht benutzt werden.



Anmerkung: Rechts oben im Display wird der Ladezustand der eingelegten Batterien angezeigt:

- Bei **schwachen** Alkali-Batterien: ('volles' Symbol) blinkt. Wird nicht angezeigt, wenn NiCd-Batterien verwendet werden.
- Bei **leeren** Alkali- bzw. NiCd-Batterien: ('leeres' Symbol) blinkt und bAtt erscheint am Display.

Warnung

CLASS 1 LASER PRODUCT

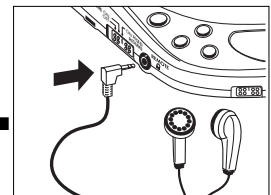
CLASS 1 LASER PRODUCT bedeutet, daß der Laser wegen seines technischen Aufbaus eigensicher ist, so daß der maximal erlaubte Ausstrahlwert unter keinen Umständen überschritten werden kann.

VORSICHT: Wenn andere als die hier spezifizierten Bedienungseinrichtungen benutzt oder andere Verfahrensweisen ausgeführt werden, kann es zu gefährlicher Strahlungsexposition kommen.

Anschlüsse

REMOTE ◀ – Kopfhörer- und Fernbedienungsbuchse

- Schließen Sie den mitgelieferten Kopfhörer (16-32 Ohm / 3,5 mm-Stecker) an die Buchse **REMOTE ◀** an.

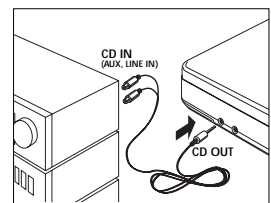


Anschließen der Fernbedienung

- Schalten Sie den CD-Spieler ab (zweimal **STOP ■** drücken).
- Schließen Sie die Fernbedienung **fest** an die Buchse **REMOTE ◀** des CD-Spielers an.

CD OUT – Wiedergabe über HiFi-Stereoanlage

- Drehen Sie die Lautstärke der Stereoanlage zurück.
- Schließen Sie ein Signalkabel an die Buchse **CD OUT** des CD-Spielers und an die Eingangsbuchsen **CD IN**, **AUX (iliary)** or **LINE IN** des anderen Gerätes (Verstärker, Recorder, etc.) an.
- Stellen Sie den Ton mit den Reglern der Stereoanlage ein.



Bitte beachten Sie...

Kopfhörer

Durch zu große Lautstärke können Sie sich und andere im Straßenverkehr gefährden. Wählen Sie deshalb die Lautstärke immer so, daß Sie Umfeldgeräusche (z.B. Hupen, Rettungsfahrzeuge, Polizeifahrzeuge usw.) noch wahrnehmen können.

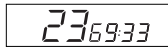
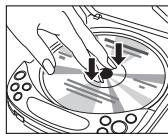
Umwelt-Hinweis

Verbrauchte Batterien nicht in den Hausmüll werfen! Geben Sie bei Neukauf die alten Batterien bei Ihrem Händler oder an den öffentlichen Sammelstellen ab.

Bedienung

Abspielen der CD

- 1 Drücken Sie **OPEN** um den CD-Deckel zu öffnen.
- 2 Legen Sie eine Audio-CD mit der Beschriftung nach oben ein.
- 3 Drücken Sie leicht in der Mitte der CD, sodaß sie fest um das Mittelstück des Plattentellers sitzt.
- 4 Schließen Sie den Deckel durch Drücken an seiner linken Seite.
→ Displayanzeige: Gesamtanzahl der Musiktitel / Gesamt wiedergabezeit, z.B.



- 5 Drücken Sie **PLAY/PAUSE** um die Wiedergabe zu starten.
→ Displayanzeige: Nummer des aktuellen Titels / abgespielte Zeit des aktuellen Titels, z.B.



Einstellen der Lautstärke und des Klanges

- Stellen Sie mit dem Regler **VOLUME** die Lautstärke des Kopfhörers ein.
- Drücken Sie wiederholt die Taste **DSC** (Digital Sound Control) um die gewünschte Klangeinstellung zu wählen: CAR → JAZZ → ROCK → aus (nur bei **REMOTE** -Buchse).
- Displayanzeige: gewählte Klangeinstellung (z.B. CAR).

Unterbrechen der Wiedergabe

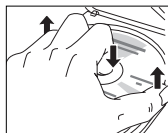
- 1 Sie können die Wiedergabe durch Drücken von **PLAY/PAUSE** unterbrechen.
→ Displayanzeige: Blinkende Zeitanzeige der momentanen Position.
- 2 Setzen sie die Wiedergabe durch nochmaliges Drücken von **PLAY/PAUSE** fort.

Beenden der Wiedergabe

- Drücken Sie **STOP** um die Wiedergabe zu beenden.
→ Displayanzeige: Gesamtanzahl der Musiktitel / Gesamtwiedergabezeit.
- Wenn Sie nochmals **STOP** drücken, schalten Sie das Gerät ab.
Anm.: Wenn 10 Sekunden lang keine Taste gedrückt wird, schaltet sich das Gerät automatisch ab.

Herausnehmen der CD

- Fassen Sie die CD an ihrem Rand an und drücken Sie leicht das Mittelstück des Plattentellers.



Bedienung

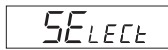
PROG – Programmieren von Musiktiteln (max. 20 Titel)

- 1 Wählen Sie mit **PREV** oder **NEXT** den gewünschten Musiktitel.
- 2 Sobald der gewünschte Titel im Display angezeigt wird, drücken Sie **PROG** um diesen Titel im Programm abzuspeichern.
→ Displayanzeige: Titelnummer / P /
→ Gesamtanzahl der gespeicherten Titel, z.B.



Anm.:

- Wenn Sie versuchen mehr als 20 Titel zu speichern, wird im Display **FULL** angezeigt.
- Wenn Sie die Taste **PROG** drücken ohne vorher einen Titel zu selektieren, wird im Display **SELECT** angezeigt.



Abspielen des Programmes

- Wenn Sie die Titel in Position Stop gespeichert haben, drücken Sie **PLAY/PAUSE**.
- Wenn Sie die Titel während der Wiedergabe gespeichert haben, drücken Sie zuerst **STOP** und dann **PLAY/PAUSE**.
→ Displayanzeige: PROGRAM.
→ Ihr Programm wird nun im gewählten Wiedergabemodus gespielt (z.B. Shuffle).

Überprüfen des Programmes

- Halten Sie **PROG** 2-Sekunden lang gedrückt.
→ Nacheinander werden kurz blinkend alle gespeicherten Titel im Display angezeigt.

Löschen des Programmes (in Position Stop)

- Drücken Sie **STOP** um das gesamte Programm zu löschen.
→ PROGRAM erlischt im Display.

Anm.: Durch Unterbrechen der Stromversorgung oder durch Öffnen des CD-Deckels wird das Programm auch gelöscht.

Bedienung

PREV / NEXT

Auswählen eines Musiktitels

- Drücken Sie einmal/mehrmals kurz **PREV** oder **NEXT** um zum Anfang des aktuellen/vorhergehenden Musiktitels zu springen.
→ Displayanzeige: ausgewählter Musiktitel
→ Während der Wiedergabe: Die Wiedergabe setzt automatisch mit dem ausgewählten Titel fort.
→ In Position Stop: Drücken Sie **PLAY/PAUSE** um die Wiedergabe zu starten.

Suchen einer bestimmten Stelle (während der Wiedergabe)

- 1 Halten Sie **PREV** oder **NEXT** gedrückt um eine bestimmte Stelle auf der CD in Vorwärts- oder Rückwärtsrichtung zu suchen.
→ Die Wiedergabe wird während der Suche leise fortgesetzt.
→ Nach 2 Sekunden wird die 'Suchgeschwindigkeit' erhöht.
- 2 Lassen Sie die Taste los, wenn die gewünschte Stelle erreicht ist.

Anm.: Während der Shuffle-Funktion oder wenn ein Programm wiedergegeben wird, ist das Suchen nur innerhalb des aktuellen Titels möglich.

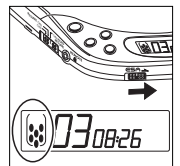
MODE – verschiedene Wiedergabefunktionen (-modi)

- Durch mehrmaliges Drücken von **MODE** können Sie nacheinander die Wiedergabefunktionen abrufen:
SHUFFLE: Alle Titel werden in zufälliger Reihenfolge abgespielt bis jeder Titel einmal gespielt wurde.
SHUFFLE REPEAT: Alle Titel werden wiederholt in zufälliger Reihenfolge abgespielt bis Sie diesen Modus wieder verlassen.
REPEAT: Die CD wird wiederholt wiedergegeben bis Sie diesen Modus wieder verlassen.
→ Während der Wiedergabe: die gewählte Funktion blinkt 2 Sekunden lang im Display. Danach startet die Wiedergabe mit der gewählten Funktion.
→ In Position Stop: Im Display wird die gewählte Funktion angezeigt (z.B. SHUFFLE). Drücken Sie **PLAY/PAUSE** um die Wiedergabe zu starten.
- Deaktivieren Sie alle Funktionen durch mehrmaliges Drücken von **MODE**.

Bedienung

ASS – Speicher für elektronische 'Stoßdämpfung' (Anti Shock System)

- Schieben Sie den Schalter **ASS** nach rechts um den **ASS**-Speicher einzuschalten.
→ Der **ASS**-Speicher speichert die Daten auf der CD (Musik) 3 Sekunden lang im Voraus. Dadurch werden Unterbrechungen durch Stöße und Vibrationen während der CD-Wiedergabe vermieden.
→ Das **ASS**-Symbol im Display beginnt sich zu füllen, z.B.
→ Der Füllungsstatus des **ASS**-Symbols im Display ändert sich entsprechend dem Füllungsstatus des **ASS**-Speichers.

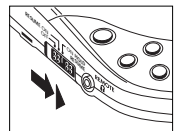


Anm.: Beim Ein- und Ausschalten der **ASS**-Funktion wird die CD-Wiedergabe verzögert oder für einen kurzen Moment unterbrochen.

RESUME / HOLD

RESUME – Fortsetzen der Wiedergabe

- Schieben Sie den Schalter **RESUME/HOLD** in Mittelposition um die **RESUME**-Funktion einzuschalten.
→ Displayanzeige: **RESUME**.
- Wenn Sie die CD-Wiedergabe durch Drücken von **STOP** beenden, wird die zuletzt gespielte Position der CD gespeichert.
- Drücken Sie **PLAY/PAUSE** um die CD-Wiedergabe fortzusetzen.
→ Die CD-Wiedergabe startet von der zuletzt gespielten Position.



Anm.: Öffnen Sie nicht den CD-Deckel. Sonst geht die Information über die zuletzt gespielte Position verloren.

HOLD – Deaktivieren aller Tasten

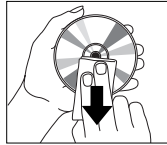
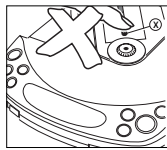
- Schieben Sie den Schalter **RESUME/HOLD** ganz nach rechts um die **HOLD**-Funktion einzuschalten.
→ Jetzt sind alle Tasten deaktiviert und werden nicht funktionieren bis Sie die **HOLD**-Funktion wieder ausschalten. Der CD-Deckel kann dann nicht geöffnet werden. Beim Drücken einer Taste wird im Display **HOLD** angezeigt (ausgenommen **OPEN**).

Anm.: Die **RESUME**-Funktion ist automatisch eingeschaltet in Position **HOLD ON**.

Wartung

Wartung

- Berühren Sie niemals die Linse des CD-Spielers (⊗)!
- Schützen Sie den CD-Spieler, die Batterien und die CDs vor Regen, Feuchtigkeit, Sand, Staub und übermäßiger Hitze durch z.B. Heizgeräte oder direktem Sonnenschein (z.B. in der Sonne geparktes Auto).
- Bei einem raschen Wechsel von kalter in warme Umgebung kann sich die Linse beschlagen. Das Spielen einer CD ist dann nicht möglich. Lassen Sie dem Gerät Zeit um sich zu akklimatisieren.
- Zum Reinigen der CD wischen Sie sie mit einem weichen, fusselreifen Tuch geradlinig von der Mitte zum Rand ab. Reinigungsmittel können Ihre CD beschädigen!
- Greifen Sie die CDs immer am Rand an und legen Sie sie nach Verwendung zurück in ihre Verpackung.
- Reinigen Sie den CD-Spieler mit einem leicht mit Wasser angefeuchteten Lederlappen. Verwenden Sie keine Reinigungsmittel, da diese das Gehäuse angreifen können.
- Wenn eine neue CD nicht am Plattenteller eben liegen bleibt, liegt das an Unebenheiten an der Kante des Loches in der CD. Glätten Sie diese Unebenheiten indem Sie mit einem Bleistift oder ähnlichem Gegenstand vorsichtig entlang der Kante gleiten.



Technische Daten

Frequenzgang	20-20.000 Hz
D/A-Umsetzung	1 bit linear 4 fs digital filter
Ausgangspegel (4.5V Eingang)	Line-Ausgang (stereo mini-jack) Ausgangssignal 1 V rms

Allgemein

Stromversorgung	AC: Netzadapter 230 V DC: 4 LR 6 (AA) Alkali-Batterien oder aufladbare Batterien 1.0 WDC
Leistungsaufnahme:	ca. 132 mm x 32 mm x 158 mm
Abmessungen (BxHxT)	ca. 300 g
Gewicht:	Kopfhörer
Zubehör (mitgeliefert):	NR 60-2 - Netzadapter Tragtasche, schützt den CD-Spieler beim Herumtragen.

Fehlersuche

Fehlersuche

Bei einem auftretenden Problem prüfen Sie bitte zuerst die nachstehenden Punkte, bevor Sie das Gerät zur Reparatur bringen. Wenn Sie das Problem trotz nachstehender Hinweise nicht beheben können, wenden Sie sich bitte an Ihren Händler oder eine Service-Stelle. Versuchen Sie unter keinen Umständen das Gerät selbst zu reparieren, da die Garantie dadurch ihre Gültigkeit verliert.

Problem

- Mögliche Ursache
- Lösung

Gerät schaltet nicht ein / Wiedergabe startet nicht Keine Displayanzeige

Batterien

- Batterien sind falsch eingelegt
- Batterien richtig einlegen
- Batterien sind neu eingelegt
- Drücken Sie **PLAY/PAUSE ►||**
- Batterien sind leer
- Batterien auswechseln
- Kontakte sind verschmutzt
- Kontakte mit einem Tuch reinigen

Netzadapter

- Lockere Verkabelung
- Netzadapter richtig anstecken

Wiedergabe startet nicht mit dem ersten Titel

- Die **RESUME**-, **SHUFFLE**- oder **PROGRAM**-Funktion ist aktiviert
- Schalten Sie diese Funktionen aus

CD-Deckel läßt sich nicht öffnen

- Eingeschaltete **HOLD**-Funktion
- Schalten Sie die **HOLD**-Funktion aus

Keine VOLUME- und DSC-Funktion

- Volume und **DSC** funktionieren nur an der Buchse **REMOTE** ⚡
- Kopfhörer an diese Buchse anschließen

Fehlersuche

Fehlersuche

Wiedergabe startet nicht oder unterbricht

Display keine Anzeige oder ERROR oder NO DISC

- Deckel des CD-Spielers ist nicht richtig geschlossen
- Deckel ganz schließen
- Eingeschaltete **HOLD**-Funktion
- Schalten Sie die **HOLD**-Funktion aus
- Feuchtigkeit hat sich an Linse angelegt
- CD-Spieler einige Zeit in warmer Umgebung stehen lassen
- CD ist nicht oder falsch eingelegt
- CD mit der Beschriftung nach oben einlegen
- CD ist stark zerkratzt
- Verwenden Sie eine andere CD
- CD ist verschmutzt
- CD reinigen

Kein Ton / schlechte Tonqualität

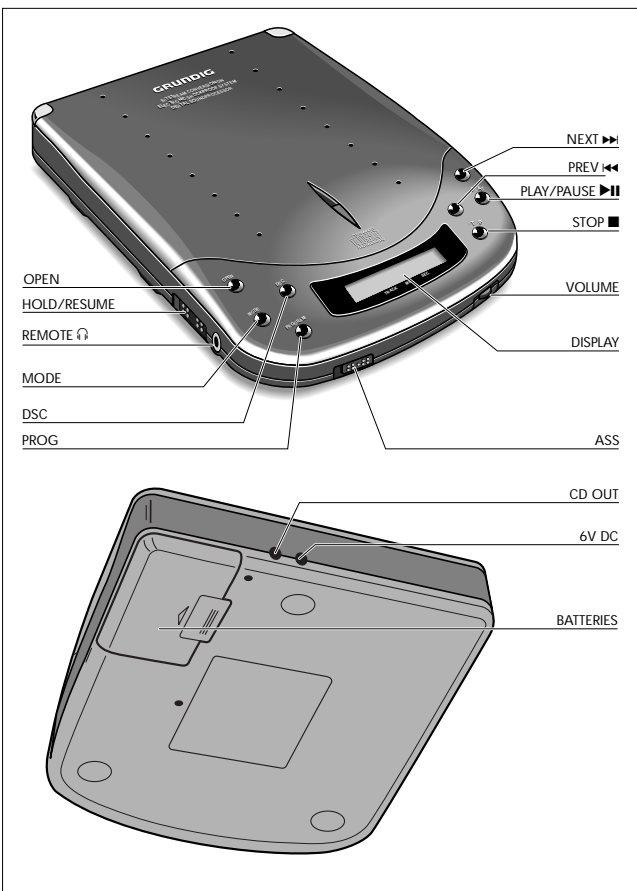
- **PAUSE** ist aktiviert
- Drücken Sie **PLAY/PAUSE ►||**
- Lockere /falsche Verkabelung
- Verkabelung überprüfen
- Lautstärke ist auf Minimum gestellt
- Lautstärke mit **VOLUME** einstellen
- Kopfhörer ist falsch aufgesetzt
- Auf L(links) und R(rechts) Indikation achten
- Kopfhörerstecker ist verschmutzt
- Stecker reinigen
- Starke elektromagnetische Felder in der Nähe des CD-Spielers
- Standort oder Verkabelung ändern
- Elektrostatistische Entladung des Benutzers über den CD-Spieler
- Drücken Sie zweimal **PREV ◀◀** oder **NEXT ▶▶** oder einmal **PLAY/PAUSE ►||**

Fehlfunktionen bei Bedienung mittels Fernbedienung

- Fernbedienung ist nicht fest an die Buchse **REMOTE** p angeschlossen
- Überprüfen Sie die Verbindung

Operating Hints

Note: This chapter contains excerpts from the operating instructions CDP 110. For further particulars please refer to the appropriate user instructions the part number of which is indicated in the relevant spare parts list.



Controls

Controls

- DISPLAY**Window for showing the different playing modes, tracks and times
- OPEN**.....Button for opening the lid of the CD player
- VOLUME**.....Control for adjusting the volume at the headphone output
- PLAY/PAUSE**Button for starting and pausing CD play
- STOP** Button for stopping CD play, deleting various settings and switching off the CD player
- DSC**.....**Digital Sound Control** Button for selecting the different sound settings at the headphone output: CAR →JAZZ →ROCK →off
- PREV**Button for selecting the previous music track or, if held down, for searching a particular passage on the CD
- NEXT**Button for selecting the next music track or, if held down, for searching a particular passage on the CD
- MODE**..... Button for selecting the different playing modes: SHUFFLE →REPEAT/SHUFFLE →REPEAT →off
- PROG** Button for storing tracks in a program and for checking the program
- ASS** **Anti Shock System** Switch for activating the electronic buffer memory for an undisturbed sound
- RESUME/HOLD**Switch for activating the **RESUME** function (resuming CD play) and/or **HOLD** (blocking all buttons) function
- REMOTE**Headphone control jack (3.5mm)
- 6 V DC**Jack for external power supply
- CD-OUT**Jack for connection to a HiFi installation
- Battery compartment** ..For inserting 4 batteries

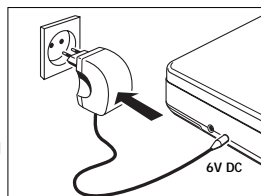
This set complies with the radio interference requirements of the European Community.

The typeplate is located on the base of the set.

Power supply

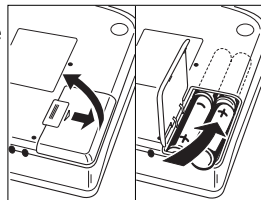
Mains adapter (supplied)

- 1 Make sure that the local voltage corresponds to the voltage of the adapter.
 - 2 Connect the supplied mains adapter (6 V/600 mA Direct Current, plus-pole to the center pin) to the player's **6 V DC** jack and to the wall outlet.
- Always disconnect the adapter if you are not using it.



Batteries, type R6, UM3 or AA (optional)

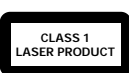
- Open the battery compartment and insert four rechargeable Nickel-Cadmium batteries or alkaline batteries.
- Approx. playing times under normal conditions:
- Alkaline batteries: 8 hours
 - Nickel-Cadmium batteries: 3 hours
- Remove the batteries if they are empty or the CD player is not to be used for a long time.



Note: In the top right corner of the display the battery condition will be indicated:

- **Weak** alkaline batteries: (full' symbol) flashes. This symbol is not available when nickel-cadmium batteries are used.
- **Empty** alkaline or nickel-cadmium batteries: (empty' symbol) flashes and the message **bAtt** appears.

Warning



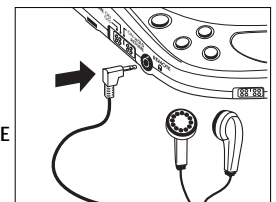
CLASS 1 LASER PRODUCT means that the laser's construction makes it inherently safe so that the legally prescribed maximum permissible radiation values can never be exceeded.

CAUTION Using any equipment or devices other than those described and specified in these operating instructions, or tampering with the unit in any way, can result in dangerous exposure to radiation.

Connections

REMOTE – headphone and remote control jack

- Connect the supplied headphones (16-32 ohms, 3.5 mm jack plug) with the **REMOTE** jack.

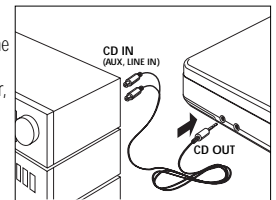


Connecting the remote control

- 1 Switch off the CD player (press **STOP** twice).
- 2 Connect the remote control firmly to the **REMOTE** socket of the CD player.

CD OUT – reproduction through a stereo system

- 1 Turn down the volume of your stereo system.
- 2 Connect the signal lead to the **CD OUT** jack of the CD player and to the input jacks **CD IN**, **AUX**(iliary) or **LINE IN** of the other set (amplifier, receiver, radio cassette recorder etc.).
- 3 Adjust the sound with the controls of the stereo system.



Caution

Using headphones

Do not play your headphones at a high volume. Operation at high volume can endanger yourself and others in traffic. You should therefore always adjust the volume so that you can still notice ambient noises (e.g. horns, rescue vehicles, police cars, etc.)

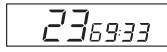
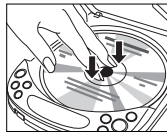
Note on Environmental Protection

Do not throw exhausted batteries in the household refuse. Hand over the old batteries to your dealer or public collecting points when buying new ones.

Operation

Playing a CD

- 1 Open the lid by pressing the **OPEN** button.
- 2 Insert an audio CD, printed side up.
- 3 Push gently on the CD center so that it fits onto the hub.
- 4 Close the lid by pushing it on its left-hand side.
→ Display indication of: total number of tracks / total playing time, i.e.
- 5 Press the **PLAY/PAUSE** ►|| button to start CD play.
→ Display indication of: current track / elapsed time of current track, i.e.



Adjusting volume and sound

- Adjust the volume for the headphones with the **VOLUME** control.
- Press repeatedly the **DSC** (Digital Sound Control) button to select the sound settings according to your taste: CAR → JAZZ → ROCK → off (works only at **REMOTE** Ⓜ output jack).
→ Display indication of: selected sound setting (i.e. CAR).

Interrupting CD play

- 1 You can interrupt CD play by pressing the **PLAY/PAUSE** ►|| button.
→ Display indication: time of the current position (flashing).
- 2 Continue CD play by pressing the **PLAY/PAUSE** ►|| button again.

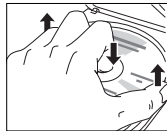
Stopping CD play

- Press the **STOP** ■ button to stop CD play.
→ Display indication of: total number of tracks / the total playing time.
- If you press the **STOP** ■ button again, you will switch off the set.

Note: If no button is pressed for 10 seconds, the set will switch off automatically.

Removing the CD

- Hold the CD by its edge and press the hub gently.



Operation

PREV ◀◀ / NEXT ▶▶

Selecting another track

- Briefly press the **PREV** ◀◀ or **NEXT** ▶▶ button once/several times to skip to the beginning of the current/previous or next track(s).
→ Display indication of: selected track number.
→ During play: CD play continues automatically with the selected track.
→ In stop position: press the **PLAY/PAUSE** ►|| button to start CD play.

Searching for a passage during CD play

- 1 Hold down the **PREV** ◀◀ or **NEXT** ▶▶ button to find a particular passage in forwards or backwards direction.
→ CD play continues at a low volume. After 2 seconds, searching will start at high speed.
- 2 Release the button when you have reached the desired passage.

Note: In the shuffle mode or when playing a program, searching is only possible within the particular track.

MODE – different playing modes

- By pressing the **MODE** button, you can successively activate the playing modes:
SHUFFLE: The tracks are played in random order until all of them have been played once.
SHUFFLE REPEAT: All tracks are played repeatedly in random order until you leave this mode.
REPEAT: The CD is played repeatedly until you leave this mode.
→ During play: the selected mode flashes on the display for 2 seconds before it is executed and displayed continuously.
→ In stop position: the display shows the selected mode (i.e. SHUFFLE).
Press the **PLAY/PAUSE** ►|| button to start CD play.
- Deactivate all modes with the **MODE** button.

Operation

PROG – programming of tracks (max. 20 tracks)

- 1 Select with **PREV** ◀◀ or **NEXT** ▶▶ the desired track.
- 2 As soon as the desired track is displayed, press the **PROG** button to store the track in the memory.

→ Display indication of: track number / P / total number of stored tracks, i.e.

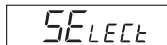


Notes:

- When you try to store more than 20 tracks, the display indicates **FULL**.



- When you press **PROG** and there is no track selected, the display indicates **SELECT**.



Playing the program

- If you have selected the tracks in **STOP** mode, press the **PLAY/PAUSE** ►|| button.
- If you have selected the tracks during CD play, first press the **STOP** ■ and then the **PLAY/PAUSE** ►|| button.
→ Display indication: PROGRAM.
→ Your program will be played in the selected playing mode (i.e. shuffle).

Checking the settings

- Press the **PROG** button for more than 2 seconds.
→ Display indication: each stored track successively flashes for a short moment.

Erasing the program in STOP mode

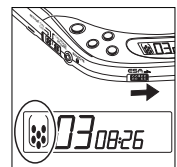
- Press the **STOP** ■ button to erase the program.
→ PROGRAM disappears on the display and your program is erased.

Note: Interrupting the power supply or opening the lid will also erase the program.

Operation

ASS - Anti Shock System memory

- Activate the **ASS** memory by sliding the **ASS** switch to the right.
→ The **ASS** memory stores the CD data (music) for 3 seconds in advance in order to prevent interruption during play caused by shock and vibration.
→ The **ASS** symbol in the display starts filling, the display shows for example:
→ The state of the **ASS** symbol in the display changes according to the state of the **ASS** memory.

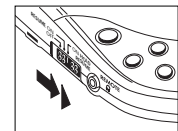


Note: When switching the ASS feature on and off, CD play will be delayed or interrupted for a short time.

RESUME / HOLD

RESUME – playing from where you have stopped:

- Activate the **RESUME** feature by sliding the **RESUME/HOLD** switch to the middle.
→ The display indicates: **RESUME**.
- If you stop CD play by pressing the **STOP** ■ button, the last played position will be stored.
- Press the **PLAY/PAUSE** ►|| button to resume CD play.
→ CD play starts from the position where it was stopped.



Note: Do not open the lid. Otherwise, the information about the position last played, gets lost.

HOLD – deactivating all buttons

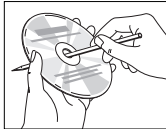
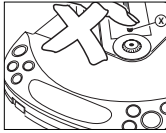
- Activate the **HOLD** feature by sliding the **RESUME/HOLD** switch to the very right.
→ Now, all buttons are deactivated and will not function until you switch the feature off again. The lid cannot be opened.
→ If you press a button (except **OPEN**), the display will indicate **HOLD**.

Note: In the hold position, the resume function is automatically activated.

Maintenance

Maintenance

- The lens (⊗) of the CD player should never be touched!
- Do not expose the CD player, batteries or CDs to rain and dampness, sand and dust or to excessive heat caused by heating equipment, or to direct sunlight, for example inside a car parked in the sun.
- The lens may cloud over when the set is suddenly moved from cold to warm surroundings. Playing a CD is then not possible. Leave the CD player in a warm environment until the moisture evaporates.
- Always pick up the CD by the edge and put it back in its box after use.
- To clean the CD, wipe it off in a straight line from the center towards the edge using a soft, lint-free cloth. A cleaning agent may damage the disc!
- You can clean the CD player with a soft and slightly dampened chamois leather. Do not use any cleaning agents as they may have a corrosive effect.
- When a newly purchased CD does not stay on the hub, this is caused by small burrs around the center hole of the CD. Remove the burrs by rubbing the edge of the center hole with a pen or other such instrument.



Technical specifications

Frequency response	20-20,000 Hz
D/A conversion	1 bit linear 4 fs digital filter
Output (at 4.5V input level)	Line output (stereo mini-jack) Output level 1 V rms

General

Power Supply	AC: using the AC adaptor 230 V DC: 4 LR 6 (AA) alkaline batteries or rechargeable batteries
Power consumption:	1.0 WDC
Dimensions (wxhxl)	Approx. 132 mm x 32 mm x 158 mm
Weight:	Approx. 300 g (10 oz)
Supplied accessories:	Headphones (in-ear-type) NR 60-2 – mains adapter Pouch to protect the CD player when carrying around. Remote control.

Troubleshooting

Troubleshooting

CD play does not start or interrupts

Display: no indication ERROR or NO DISC

- CD lid is not securely closed
- Close the lid securely
- HOLD feature is activated
- Switch off the HOLD feature
- Moisture condensation
- Leave the player in a warm place until the moisture evaporates
- CD is not or incorrectly inserted
- Insert a CD, label facing up
- CD is badly scratched
- Use another CD
- CD is dirty
- Clean the CD

No sound or bad sound quality

- PAUSE is activated
- Press PLAY/PAUSE ►||
- Loose or wrong connections
- Check connections
- Volume is not turned up
- Adjust the volume
- Headphones worn the wrong way round
- Pay attention to the L (left) and R (right) indications
- Headphone plug is dirty
- Clean the headphone plug
- Strong magnetic fields near the CD player
- Change the player's position or connections
- Electrostatic discharge from the user via the CD player
- Press PREV ◀◀ or NEXT ▶▶ once or press PLAY/PAUSE ►|| twice

Malfunctions with remote control operation

- Remote control is not firmly connected to the REMOTE ⚡ socket
- Check connections

Troubleshooting

Troubleshooting

If a fault occurs, please check the points listed below before taking your set for repair. If you are not able to remedy a problem by following these hints, consult your dealer or service facility. Under no circumstances should you try to repair the set yourself, as this would invalidate your guarantee.

Problem

- Possible cause
- Remedy

No power or no CD play start

Display: no indication

Batteries

- Batteries incorrectly inserted
- Insert the batteries correctly
- Use of new batteries
- Press PLAY/PAUSE ►||
- Batteries are empty
- Change/recharge the batteries
- Contact pins are dirty
- Clean them with a cloth

AC power adapter

- Loose connection
- Connect the adapter securely

Lid of CD player does not open

- HOLD feature is activated
- Switch off the HOLD feature

Play does not start from the first track

- RESUME, SHUFFLE or PROGRAM is activated
- Switch off RESUME, SHUFFLE or PROGRAM

No volume and DSC

- Volume and DSC work only at the REMOTE ⚡ jack
- Connect headphones to the REMOTE ⚡ jack

Service-Test-Programm

1. Voreinstellungen

- Zum Start des Service-Test-Programms die beiden Tasten "PLAY" und "STOP" gedrückt halten und das Gerät einschalten.
- Das Display zeigt jetzt die Versionsnummer des Microprozessors (z.B. "885").
- Das Programm befindet sich nun im Hauptmenü von dem aus die diversen Tests durch Drücken der entsprechenden Tasten erreichbar sind.

2. Displaytest

Zweck: Überprüfung der Displaytreiber des μ P und der Displaysegmente.

- Zum Start des Displaytests die Taste "NEXT" drücken.
- Das Display zeigt jetzt das Testmuster 1. Zwei weitere Testmuster sind möglich.
- Mit der Taste "PLAY" wechselt man zum nächsten Testmuster.
- Beenden des Displaytests und Rückkehr zum Hauptmenü mit "STOP".

3. Fernbedientest

Zweck: Überprüfung des Displays und der Tasten der Fernbedienung.

- Zum Start des Fernbedientests die Taste "MODE" drücken.
- Das Display zeigt jetzt "rL".
- Die Tasten auf der Fernbedienung drücken und die entsprechenden Kommandocodes auf dem Display des CD-Spielers sowie die Testmuster auf dem Display der Fernbedienung überprüfen. Codes und Muster finden Sie in der Tabelle 1 auf der nächsten Seite.
- Beenden des Fernbedientests und Rückkehr zum Hauptmenü mit "STOP".

4. Wiedergabetest mit Fehleranalyse

Zweck: Analyse der Fehler, die während einer Wiedergabe auftreten.

- Zum Start des Wiedergabetests die Taste "DSC" drücken.
- Das Gerät liest das Inhaltsverzeichnis und schaltet auf Stand-By.
- Durch Drücken von "PLAY" startet die Fehleranalyse.

Solange während der Wiedergabe keine Fehler auftreten zeigt das Display Tracknummer und Zeit wie im normalen Betrieb. Bei einem Fehler wird der entsprechende Fehlercode ausgegeben (Bedeutung siehe Tabelle 2, nächste Seite).

Anmerkung: Die Fehler können unterschieden werden in "leichte" und "schwere" Fehler. Schwere Fehler führen dazu, daß die Wiedergabe gestoppt wird, leichte Fehler verursachen nur eine kurze Unterbrechung. Schwere Fehler werden angezeigt, solange das Gerät angeschossen ist, leichte nur solange bis entweder ein weiterer Fehler auftritt, oder eine Taste gedrückt wird.

- Um den Wiedergabetest zu stoppen, muß das Gerät stromlos gemacht werden.

5. Servotest

Zweck: Überprüfung der Schlittenbewegung und der Beschleunigung des Discmotors.

- Zum Start des Servotests die Taste "PLAY" drücken.
- Das Display zeigt jetzt "i".
- Die Taste "NEXT" bewegt den Schlitten nach außen.
- Die Taste "PREV" bewegt den Schlitten nach innen.
- Die Taste "MODE" beschleunigt den Discmotor im Uhrzeigersinn.
- Die Taste "DSC" beschleunigt den Discmotor gegen den Uhrzeigersinn.
- Um in den Fokustest zu gelangen, die Taste "PLAY" drücken, um zum Hauptmenü zu gelangen die Taste "STOP" drücken.

5.1 Fokustest

Zweck: Überprüfung der Bewegung der Linse und Funktion des Fokusservos.

- Die Fokusregelschleife wird aktiviert und das Gerät beginnt zu fokussieren. Wenn die Fokussierung gelingt wird "F*0c*" angezeigt, ansonsten "F*0ca*".
- Wenn die CD jetzt per Hand gedreht wird ist ein "zirpendes" Geräusch zu hören.
- Wenn der Fokustest gelingt, kann man jetzt durch Drücken von "PLAY" in den Discmotortest gelangen. Zum Beenden des Fokustest und Rückkehr ins Hauptmenü "STOP" drücken.

Service Test Program

1. Preliminary setup

- To enter the service test program hold the keys "PLAY" and "STOP" depressed while turning POWER ON.
- The display shows the software-version of the built-in microprocessor (e.g. "885").
- The program is now in the main menu, the various tests can be entered by pressing the corresponding buttons (see detailed description of test programs below).

2. Display test

Purpose: Check the internal display driver of the μ P and the display segments.

- To enter the display test start service test program and press the "NEXT" button.
- The display shows test pattern 1. Two more test patterns are available.
- To jump to the next pattern press the "PLAY" button.
- To exit the display test and return to the main menu press the "STOP" button.

3. Remote control test

Purpose: Check the display and the keys of the remote control.

- To enter the remote control test start service test program and press the "MODE" button.
- The display shows "rL".
- Press keys on the remote control and check the corresp. command-codes on the display of the CD-player resp. the test patterns on the display of the remote control. Codes and patterns can be found in table 1 (see next page).
- To exit the remote control test and return to the main menu press the "STOP" button.

4. Playback test with error analysis

Purpose: Analyse errors which occur during playback.

- To enter the playback test start service test program and press the "DSC" button.
- The set reads the TOC and switches to stand-by.
- Press the "PLAY" button to start the error analysis.

As long as the playback is free of errors the display shows track and track time as in normal play-mode. In case of an error a corresponding error code will be displayed. The cause of the error can be found in table 2 (see next page).

Note: The errors can be divided into "fatal errors" and "non fatal errors". Fatal errors always stop the playback function, non fatal errors only cause a short interruption of the music. Fatal errors are displayed as long as the set is connected to the power source, non fatal errors are displayed till a new error occurs or a button is pressed.

- To stop the playback test disconnect the set from the power source.

5. Servo test

Purpose: Check movement of the slide and acceleration of the discmotor.

- To enter the servo test start service test program and press the "PLAY" button.
- The display shows "i".
- To move slide outside press the "NEXT" button.
- To move slide inside press the "PREV" button.
- To accelerate the discmotor clockwise press the "MODE" button.
- To accelerate the discmotor counter-clockwise press the "DSC" button.
- To enter the focus test press the "PLAY" button, to exit the servo test and return to the main menu press the "STOP" button.

5.1 Focus test

Purpose: Check movement of lens and function of the focus servo control.

- The focus servo loop is switched on and the set starts searching the focus. If the focus is OK the display shows "F*0c*", else "F*0ca*".
- When the disc is turned manually "focus noise" is audible.
- In case the focus is OK the discmotor test can be entered by pressing the "PLAY" button, to exit the focus test and return to the main menu press the "STOP" button.

5.2 Discmotor-Test

Zweck: Überprüfung der Regelung des Discmotors.

- Die Drehzahlregelung wird eingeschaltet und der Discmotor beginnt sich zu drehen. Wenn 75% der nominellen Drehzahl erreicht sind zeigt das Display "dn!", sonst "dng".

Anmerkung: Während des Tests zeigt das Display die Drehzahlangabe des Signalprozessors. Da dieser IC Abweichungen nur ungenau anzeigen kann ist diese Aussage nicht sehr zuverlässig. Im Zweifelsfall überprüfen Sie die Motorregelung.

- Falls der Discmotor-Test bestanden wurde, kann mit "PLAY" direkt zum Track-Nachführungstest gesprungen werden. Zum Beenden des Discmotor-Test und Rückkehr ins Hauptmenü "STOP" drücken.

5.3 Track-Nachführungstest

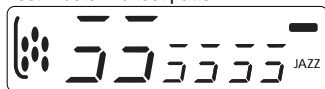
Zweck: Überprüfung, ob die Track-Nachführung einrastet und ein NF-Signal ausgegeben wird.

- Die Track-Nachführung wird aktiviert, Mute abgeschaltet und der NF-Ausgang freigegeben.
- Um 10 Spuren nach außen zu springen: "NEXT" drücken.
- Um 10 Spuren nach innen zu springen: "PREV" drücken.
- Zum Beenden des Track-Nachführungstests und Rückkehr ins Hauptmenü "STOP" drücken.

Test Muster 1 / test pattern 1



Test Muster 2 / test pattern 2



Test Muster 3 / test pattern 3



5.2 Discmotor test

Purpose: Check speed regulation of discmotor.

- The speed regulation is switched on and the discmotor starts rotating. If the speed reaches 75% of the nom. speed the display shows "dn!", else "dng".

Note: During this test the µP displays the speed-flag of the signal processor. As this IC can only monitor a small range of speed deviation the displayed information is not very reliable. In case of doubt check disc motor control circuit.

- In case the disc speed is OK the radial test can be entered by pressing the "PLAY" button, to exit the discmotor test and return to the main menu press the "STOP" button.

5.3 Radial test

Purpose: Check if radial loop locks and an audio signal is output.

- The radial servo loop is switched on, mute is released and music is audible.
- To jump 10 tracks outside press the "NEXT" button.
- To jump 10 tracks inside press the "PREV" button.
- To exit the radial test and return to the main menu press the "STOP" button.

Tabelle 1 / Table 1

TASTE KEY (REMOTE)	DISPLAY CD-SPIELER DISPLAY OF CD-PLAYER	DISPLAY FERNBEDIENUNG DISPLAY OF REM.CONTROL
RC PLAY	rc 09	Test Muster 1 test pattern 1
RC NEXT	rc 12	Test Muster 2 test pattern 2
RC PREV	rc 14	Test Muster 3 test pattern 3
RC DSC	rc 13	KEINE ÄNDERUNG DISPLAY NOT CHANGED
RC STOP	rc 10	KEINE ÄNDERUNG DISPLAY NOT CHANGED

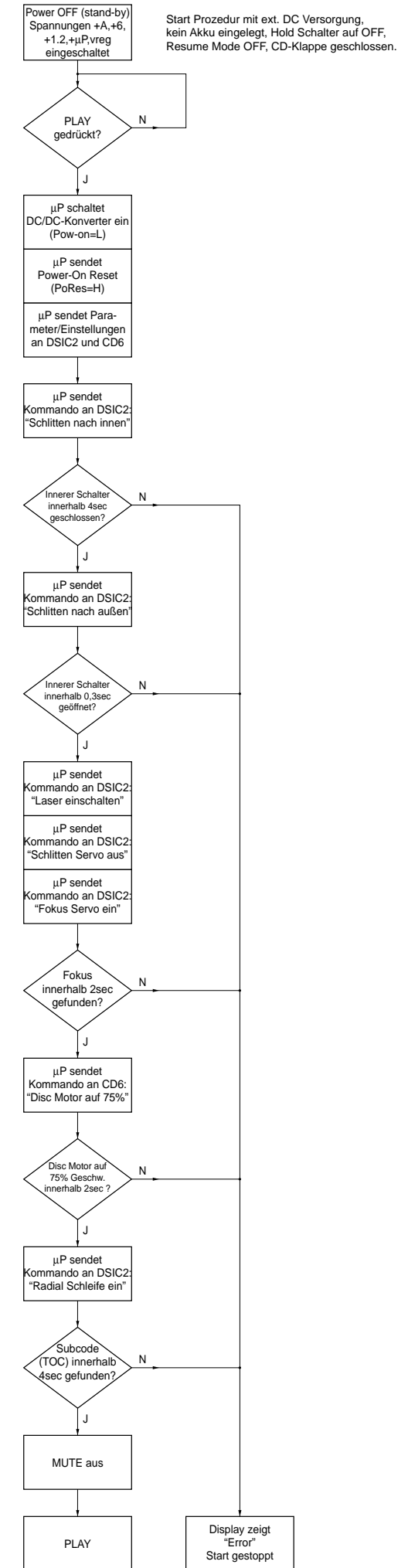
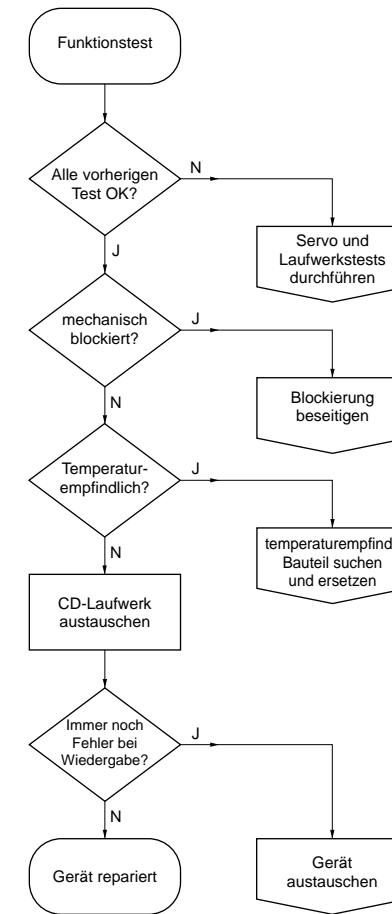
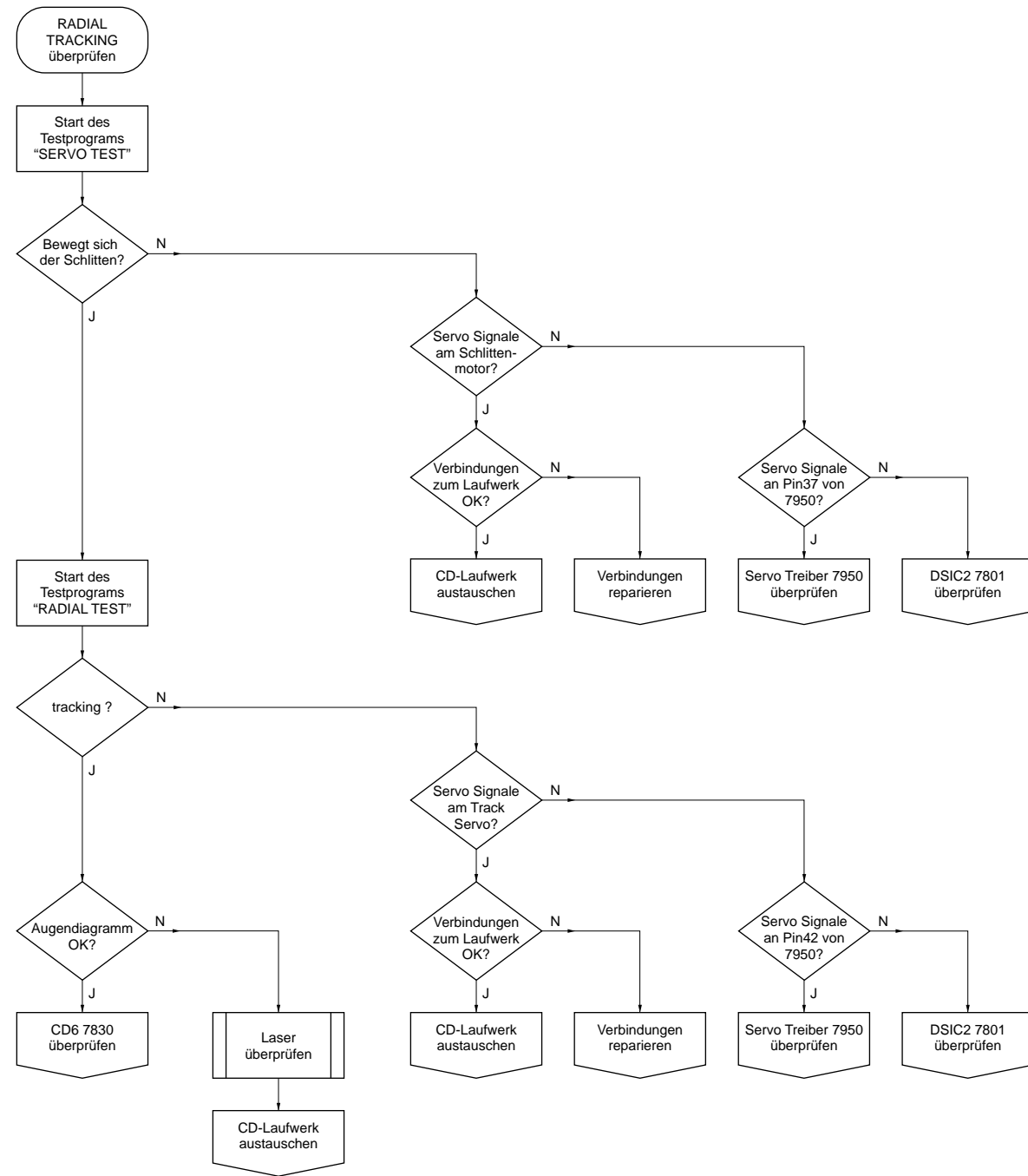
Um den Test zu beenden, am CD-Spieler "STOP" drücken.
Press "STOP" on the CD-player to exit the remote control test.

Tabelle 2

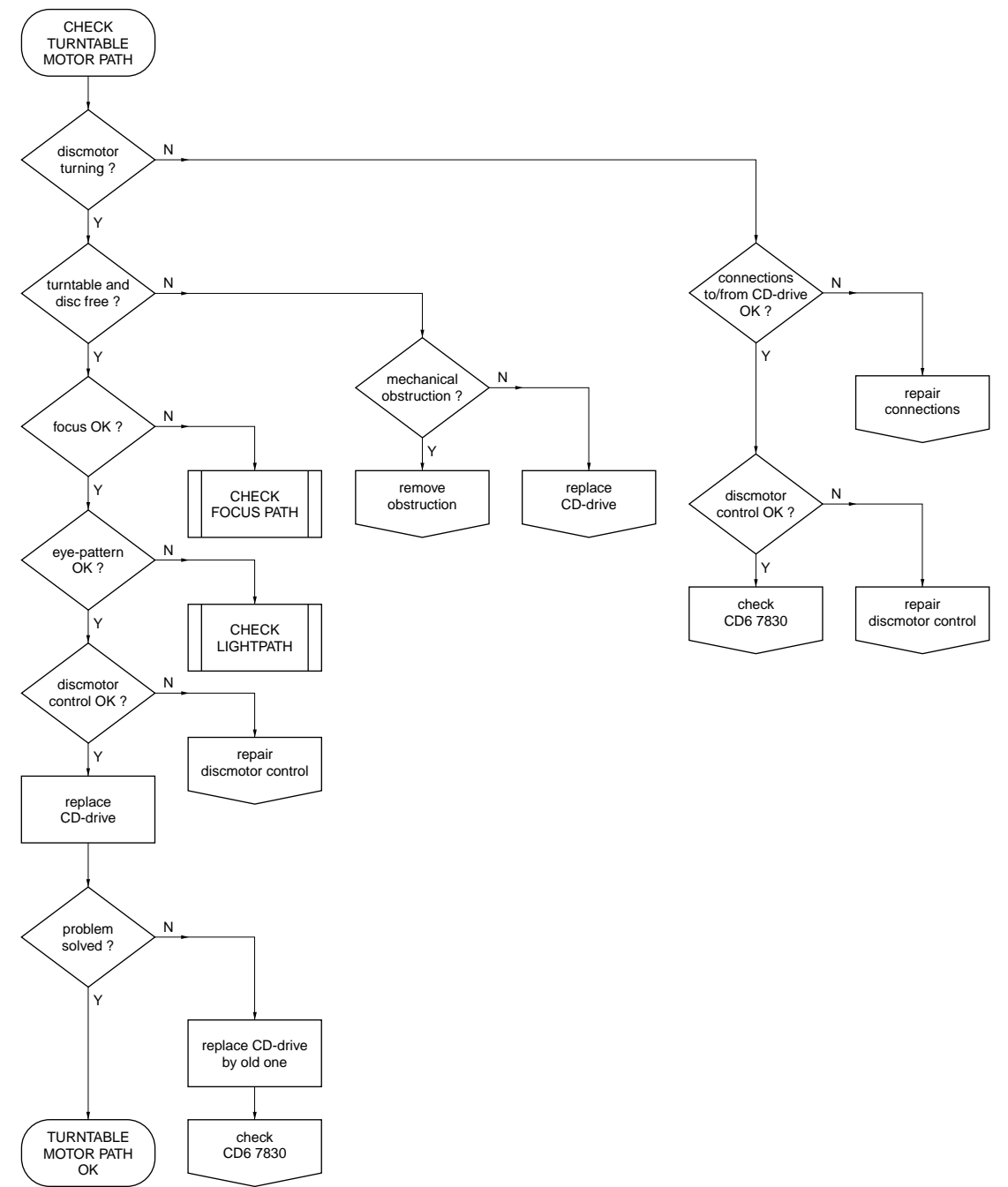
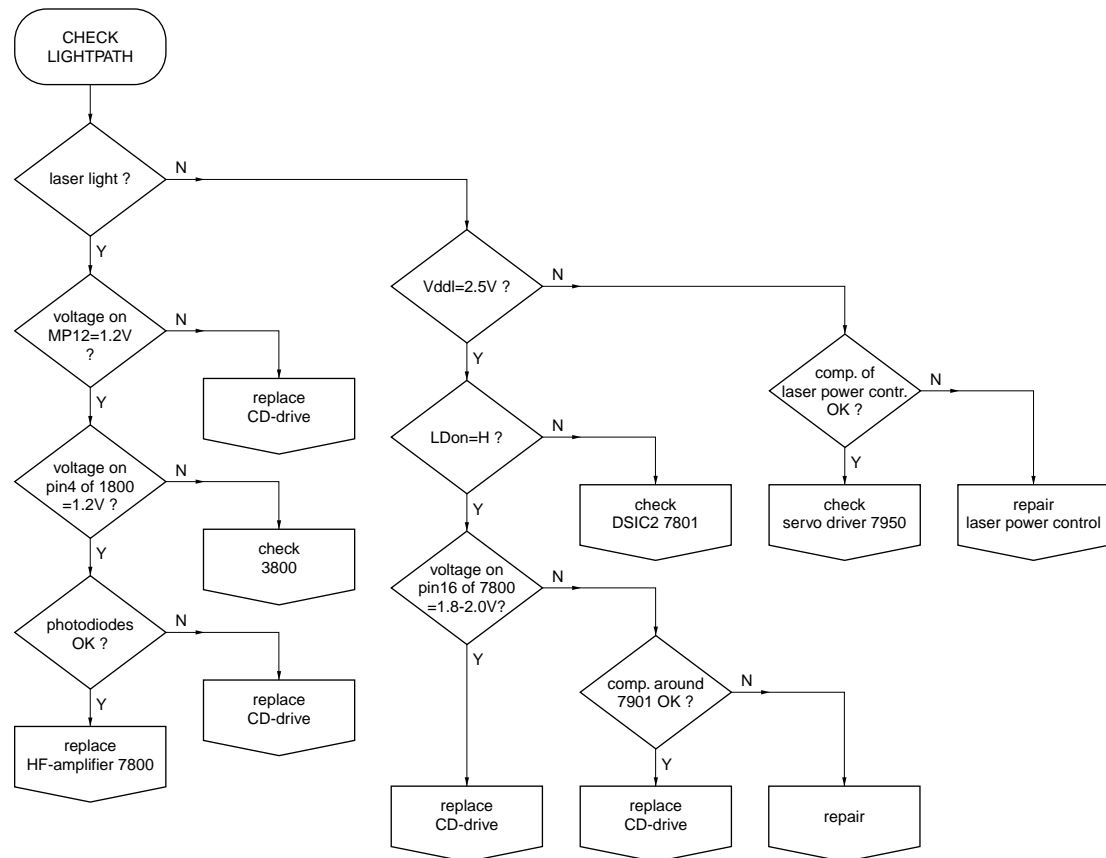
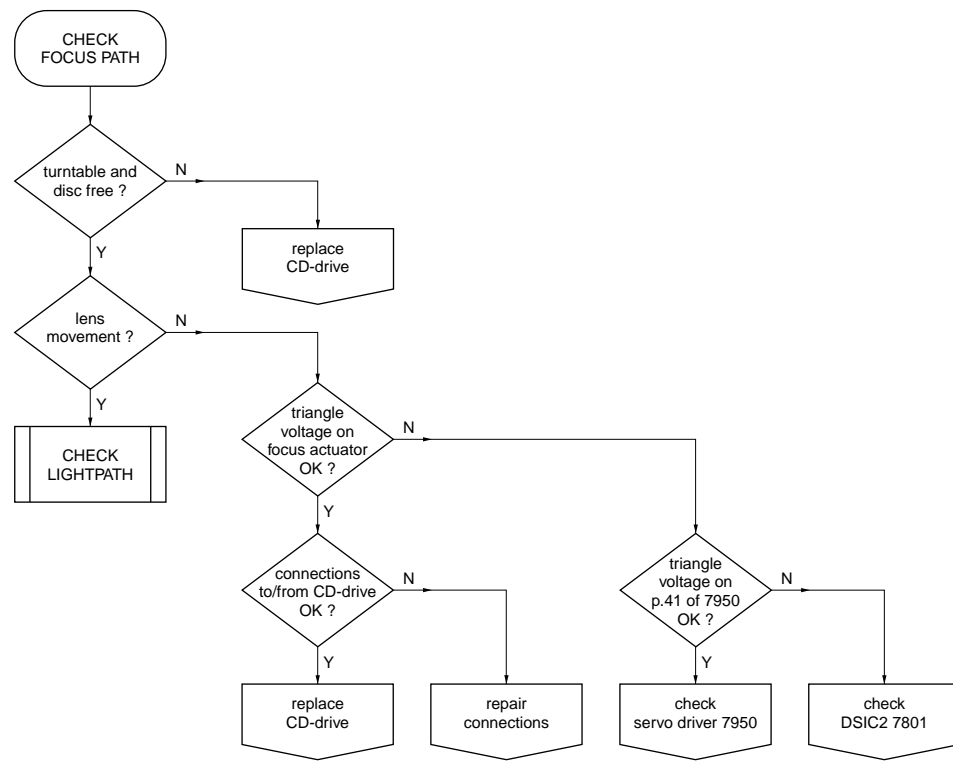
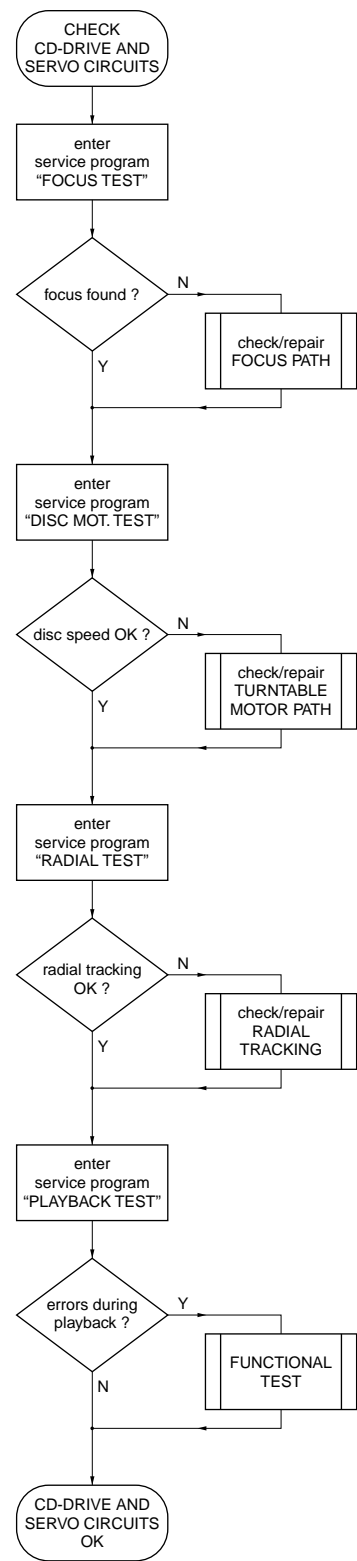
CODE	FEHLER	ART	GRUND
E 1001	Schlitten-Fehler	leicht	Der Schlitten hat die innere Position innerhalb von 160ms nicht verlassen (innerer Schalter nicht geöffnet).
E 1002	Fokus Fehler	leicht	Fokus verloren.
E 1003	Radial Fehler	leicht	Nach Spurwechsel verringert sich die Amplitude des Trackingsignals an DSIC2 nicht, oder DSIC2 meldet "Off-Track" während Tracking ein ist.
E 1004	Subcode Fehler	leicht	Keine gültiger Subcode für 250ms.
E 1005	SHOARMA PFB Fehler	leicht	FIFO kann vom µP nicht mehr korrekt gefüllt werden.
E 1011	Schlitten-Fehler	schwer	Der Schlitten hat die innere Position innerhalb von 4 Sekunden nicht erreicht (innerer Schalter nicht geschlossen).
E 1012	Fokus-Such-Fehler	schwer	Der Fokuspunkt konnte innerhalb von 4 Sekunden nicht gefunden werden.
E 1013	Radial Fehler	schwer	Radial Fehler ereignete sich 25 mal.
E 1014	Schwerer Subcode Fehler	schwer	Kein gültiger Subcode innerhalb von 6 Sekunden.
E 1018	Motor N1 Fehler	schwer	Der Motor hat innerhalb von 2 Sekunden nicht 75% der Normalgesw. erreicht.
E 1019	Motor N2 Fehler	schwer	Der Motor hat innerhalb von 2 Sekunden nicht 75% der Doppelgesw. erreicht.

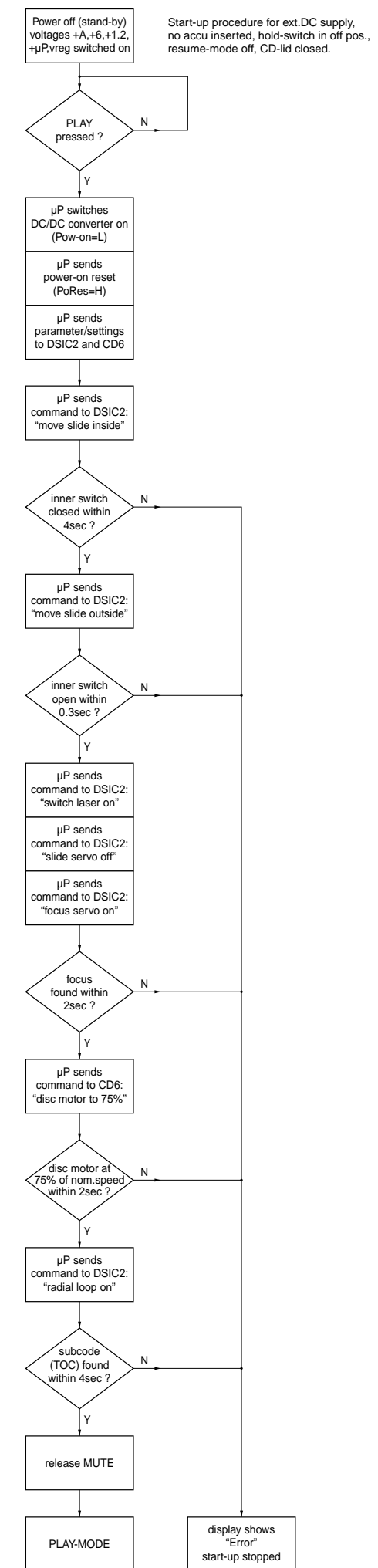
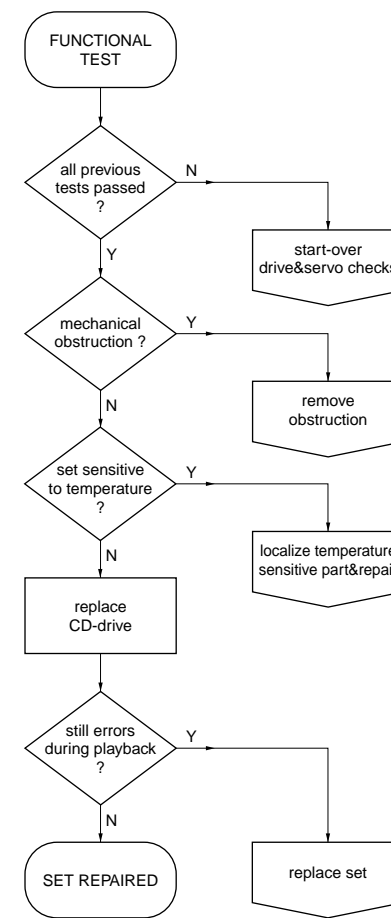
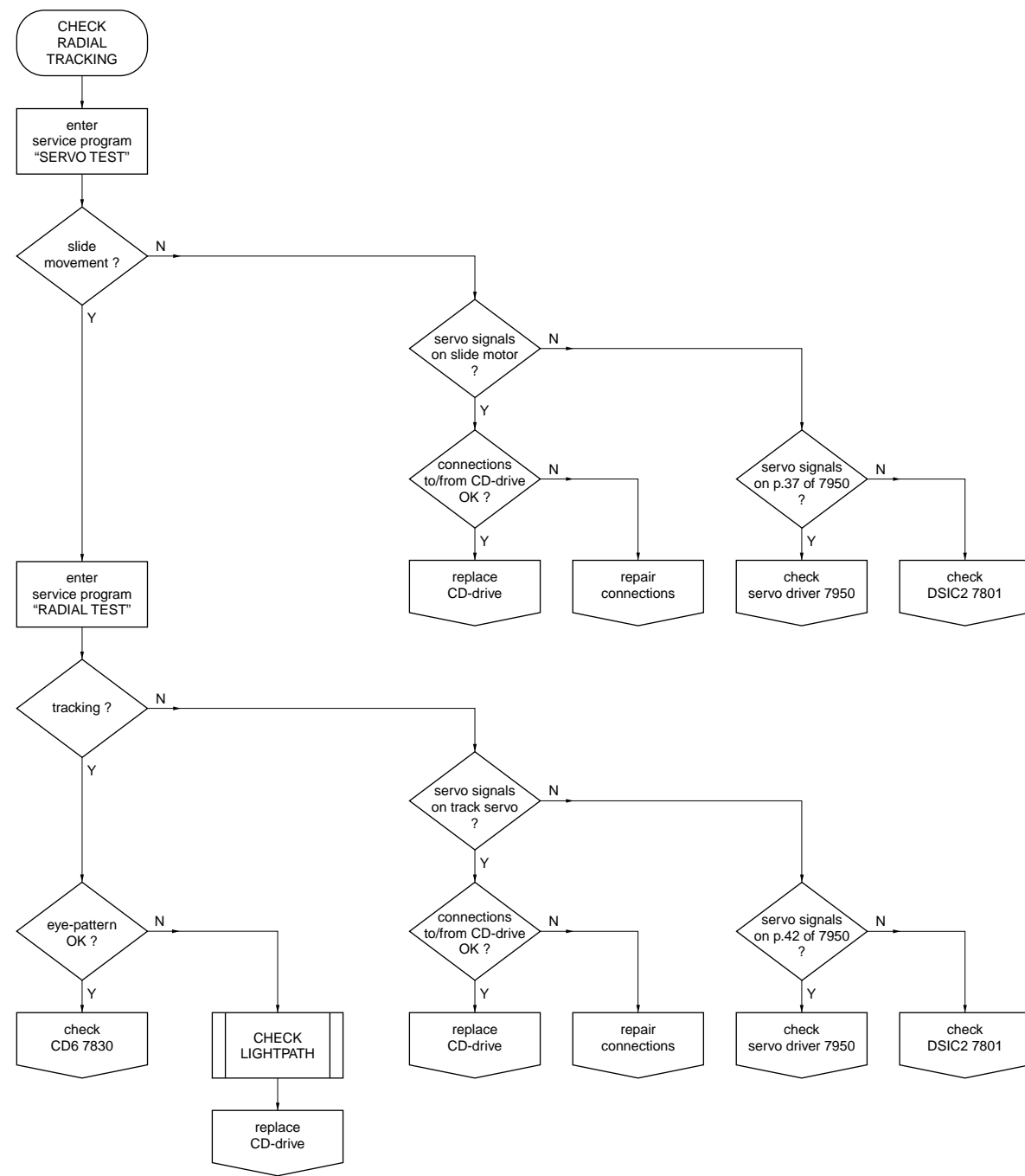
Table 2

CODE	ERROR	TYPE	CAUSE
E 1001	sledge out error	non fatal	The sledge did not come out of it's inner position (inner switch of CDM12 doesn't open) before 160ms have passed by.
E 1002	focus error	non fatal	Focus point lost.
E 1003	radial error	non fatal	The offtrack values of DSIC2 don't decrease properly when jumping tracks, or DSIC2 indicates offtrack while radial tracking is switched on.
E 1004	subcode error	non fatal	No valid subcode information for 250ms.
E 1005	SHOARMA PFB error	non fatal	The correct position for filling the FIFO could not be found back by the µP.
E 1011	sledge in error	fatal	The sledge did not reach it's inner pos. (inner switch of CDM12 doesn't close) before 4 seconds have passed by.
E 1012	focus search error	fatal	The focus point could not be found inbetween 4 seconds.
E 1013	fatal radial error	fatal	Radial error occurred 25 times.
E 1014	fatal subcode error	fatal	No valid subcode information for 6 seconds.
E 1018	motor N1 error	fatal	The disc didn't reach 75% of the nominal single speed inbetween 2 sec.
E 1019	motor N2 error	fatal	The disc didn't reach 75% of the nominal double speed inbetween 2 sec.



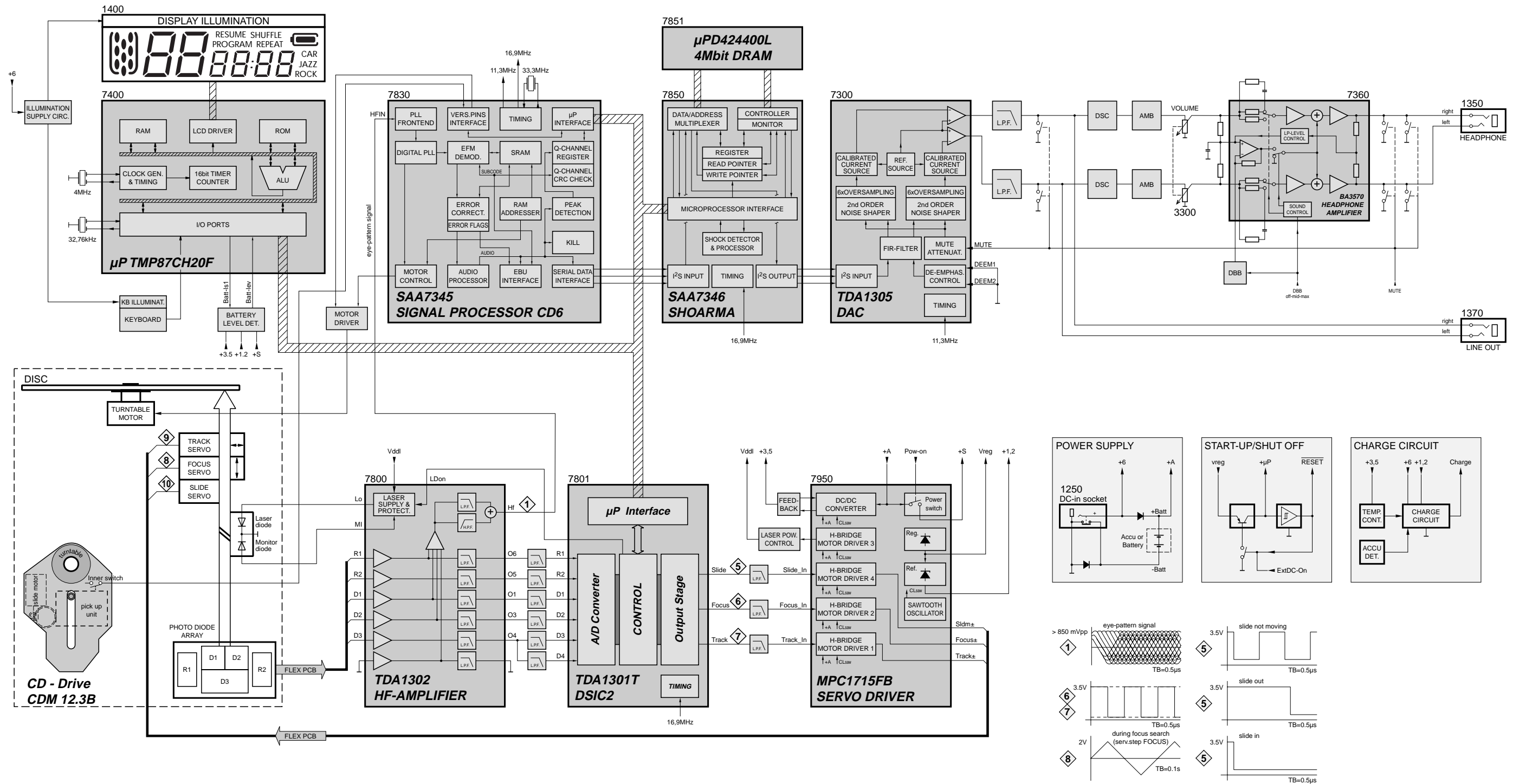
Fault Finding Guide



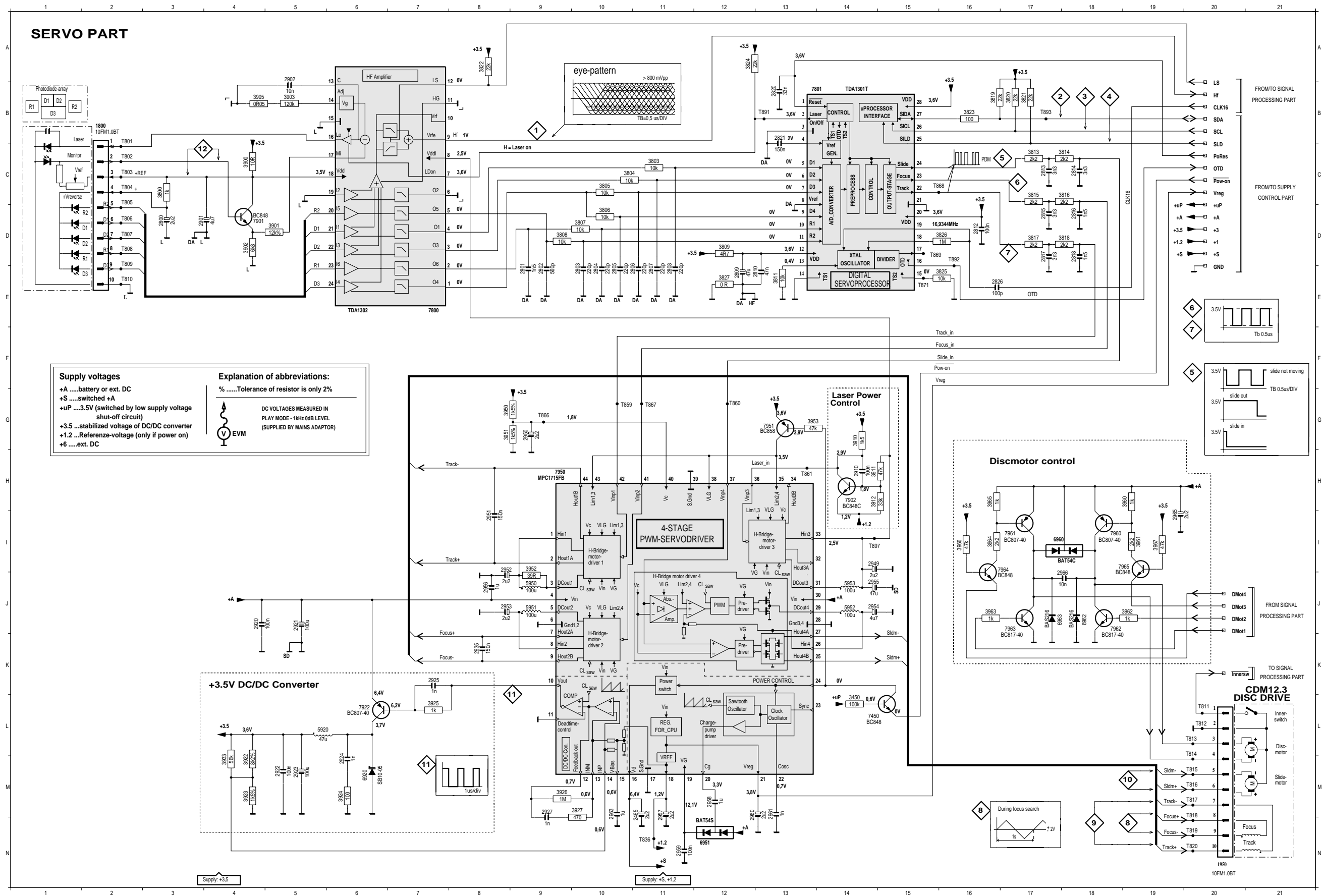


Schaltpläne und Druckplattenabbildungen / Circuit Diagrams and Layout of PCBs

Blockschaltbild / Block Diagram

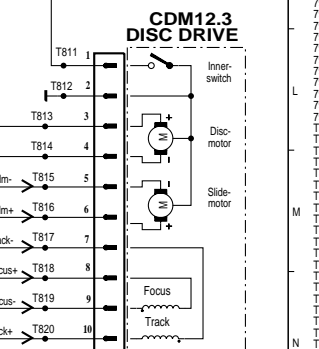
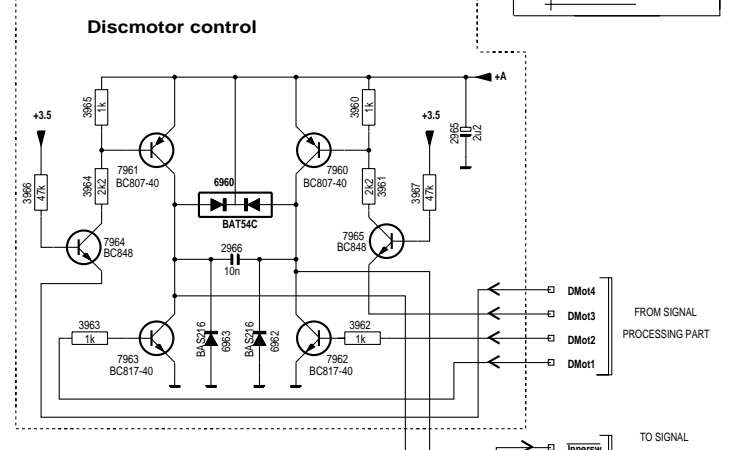
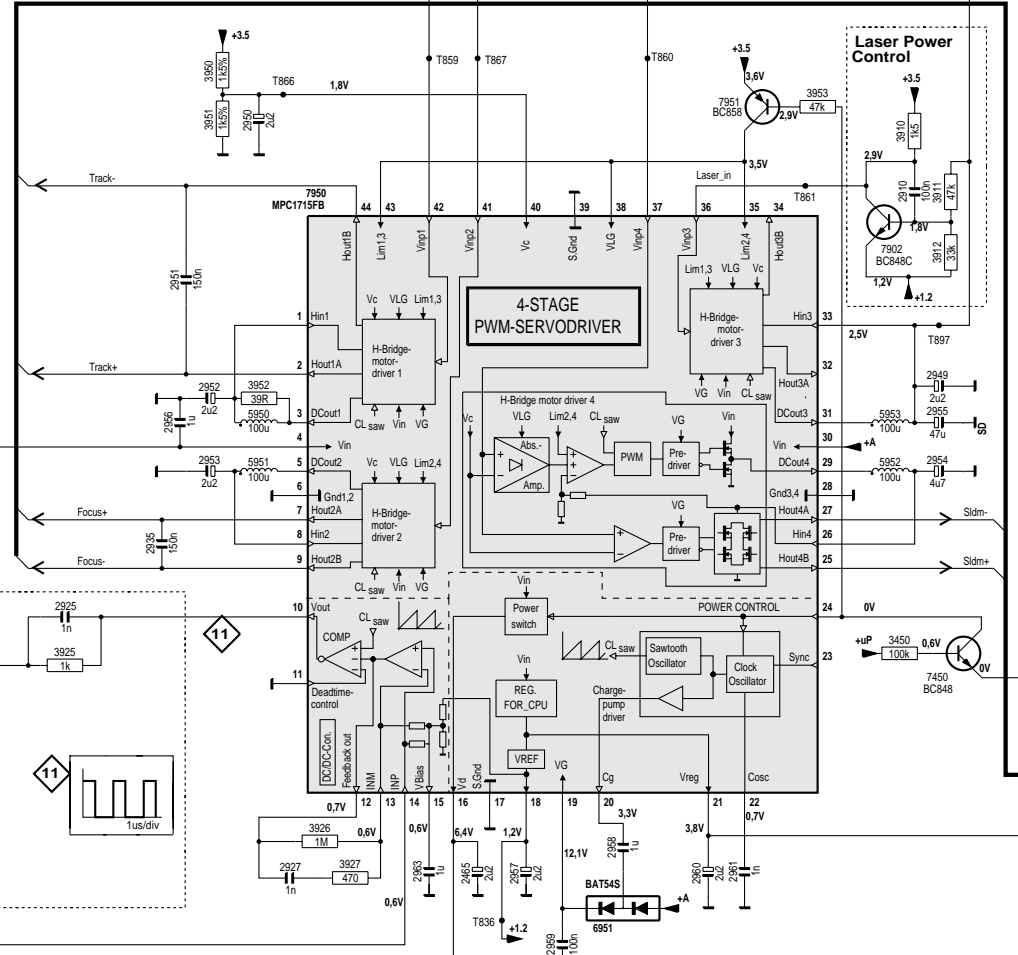
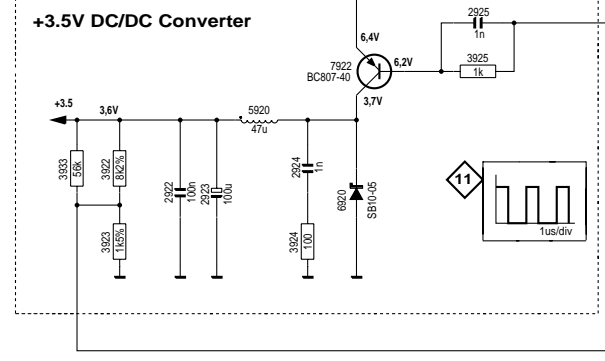


Schaltbild Servo-Teil Circuit Diagram Servo Part



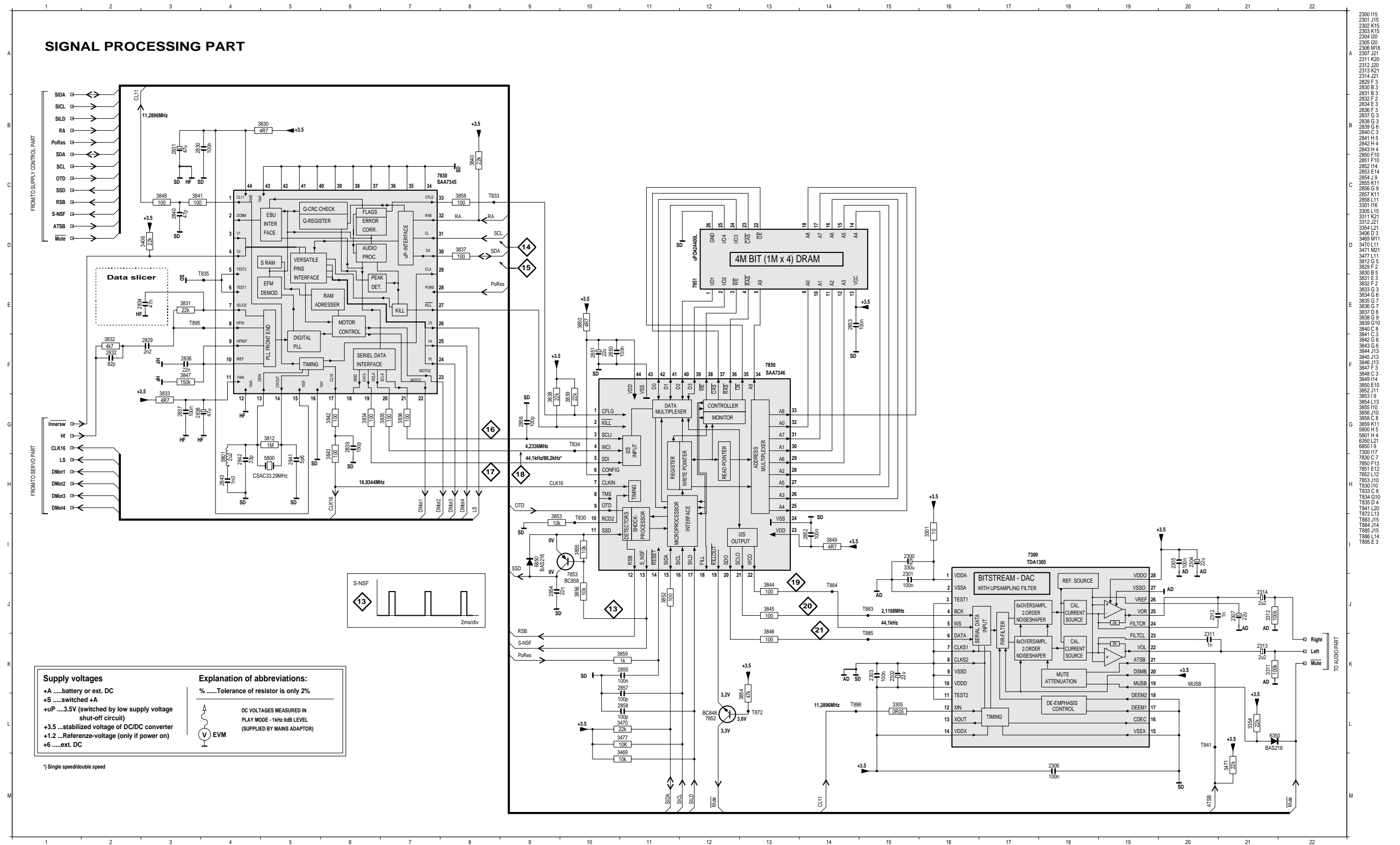
Supply voltages
 +Abattery or ext. DC
 +Sswitched +A
 +uP3.5V (switched by low supply voltage shut-off circuit)
 +3.5 ...stabilized voltage of DC/DC converter
 +1.2 ...Reference-voltage (only if power on)
 +6ext. DC

Explanation of abbreviations:
 %Tolerance of resistor is only 2%
 DC VOLTAGES MEASURED IN PLAY MODE - 1kHz 0dB LEVEL (SUPPLIED BY MAINS ADAPTOR)
 EVM

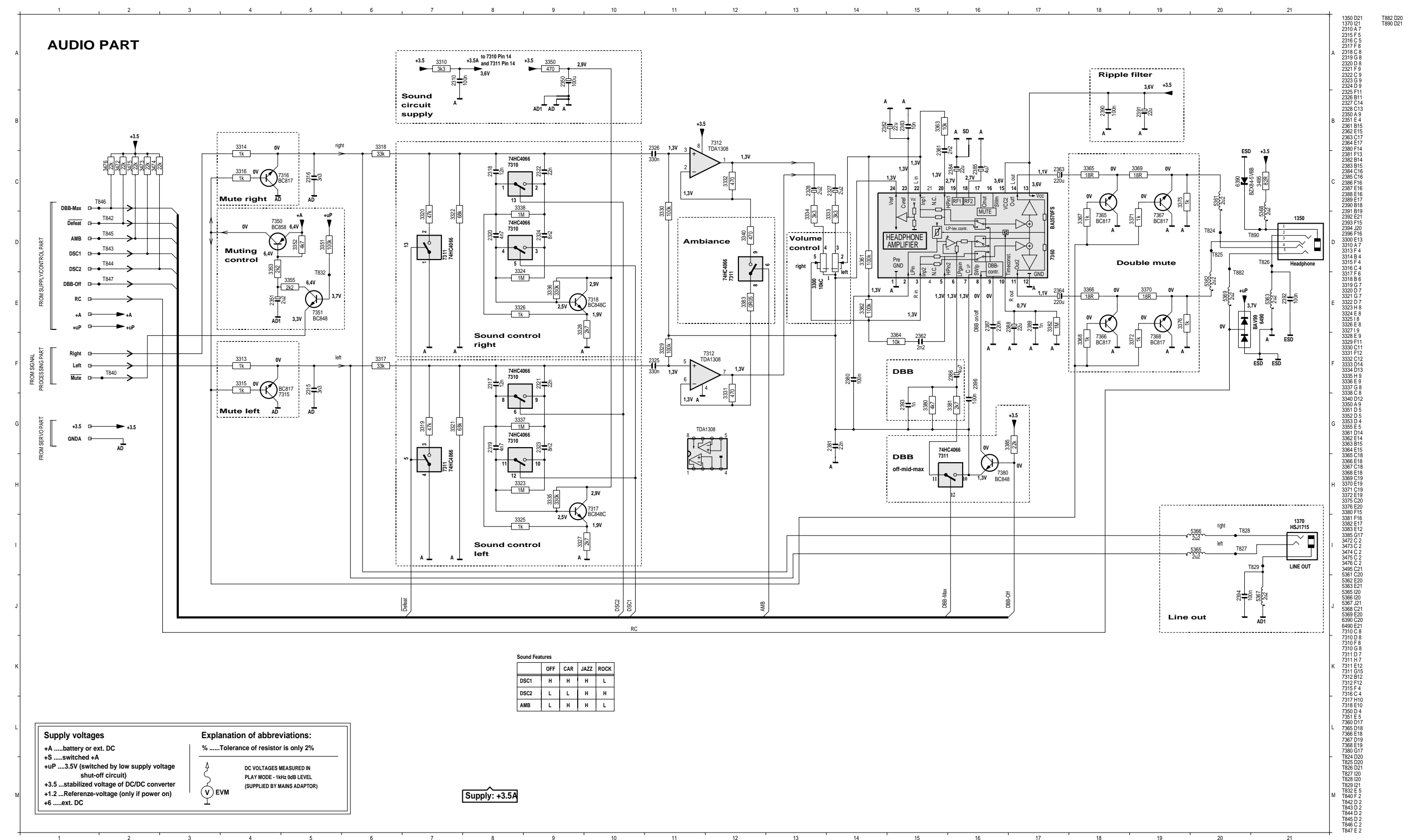


- 1800 B.2
- 1950 N20
- 2465 M11
- 2800 D.3
- 2801 E.9
- 2802 E.9
- 2803 E.10
- 2804 E.10
- 2805 E.10
- 2806 E.11
- 2807 E.11
- 2808 E.11
- 2809 E.12
- 2810 E.13
- 2812 D.6
- 2813 C.7
- 2814 C.8
- 2815 D.7
- 2816 D.8
- 2817 D.7
- 2818 D.8
- 2820 B.13
- 2821 B.13
- 2822 B.13
- 2823 E.16
- 2901 D.3
- 2902 A.5
- 2910 H.14
- 2920 J.4
- 2921 J.5
- 2922 K.7
- 2923 M.5
- 2924 M.6
- 2925 K.7
- 2927 M.9
- 2935 K.8
- 2945 J.14
- 2950 G.9
- 2951 H.8
- 2952 I.8
- 2953 J.8
- 2954 J.4
- 2955 J.14
- 2956 J.8
- 2957 M.11
- 2958 M.12
- 2959 N.11
- 2960 M.12
- 2961 M.13
- 2963 M.10
- 2965 I.9
- 2966 J.8
- 3450 L.14
- 3800 C.3
- 3803 C.11
- 3804 C.10
- 3805 C.10
- 3806 D.10
- 3807 D.10
- 3808 D.9
- 3809 D.12
- 3811 E.13
- 3813 C.17
- 3814 C.18
- 3815 C.17
- 3816 C.18
- 3817 D.17
- 3818 D.18
- 3819 B.16
- 3820 B.17
- 3821 B.17
- 3822 A.8
- 3823 B.16
- 3824 A.12
- 3825 E.16
- 3826 D.16
- 3827 E.12
- 3900 C.4
- 3901 D.5
- 3902 D.4
- 3903 B.5
- 3905 B.4
- 3910 G.14
- 3911 H.14
- 3912 H.14
- 3922 M.4
- 3923 M.4
- 3924 M.6
- 3925 L.7
- 3926 M.9
- 3927 M.10
- 3933 M.4
- 3950 G.8
- 3951 G.8
- 3952 I.5
- 3953 G.13
- 3960 H.19
- 3961 I.19
- 3962 J.19
- 3963 J.16
- 3964 I.16
- 3965 H.16
- 3966 I.16
- 3967 I.19
- 5920 L.5
- 5950 J.9
- 5951 J.9
- 5952 J.14
- 5953 J.14
- 6920 M.6
- 6951 N.12
- 6960 I.18
- 6962 J.18
- 6963 J.17
- 7450 L.14
- 7800 E.7
- 7801 B.13
- 7901 D.4
- 7902 H.14
- 7922 L.6
- 7950 H.13
- 7951 G.13
- 7960 I.18
- 7961 I.17
- 7962 J.18
- 7963 J.17
- 7964 I.16
- 7965 I.19
- 7966 I.19
- 7801 B.2
- 7802 C.2
- 7803 C.2
- 7804 C.2
- 7805 C.2
- 7806 D.2
- 7807 D.2
- 7808 D.2
- 7809 D.2
- 7810 E.2
- 7811 L.20
- 7812 L.20
- 7813 L.20
- 7814 L.20
- 7815 M.20
- 7816 M.20
- 7817 M.20
- 7818 M.20
- 7819 N.20
- 7820 N.20
- 7838 N.11
- 7859 G.10
- 7860 G.12

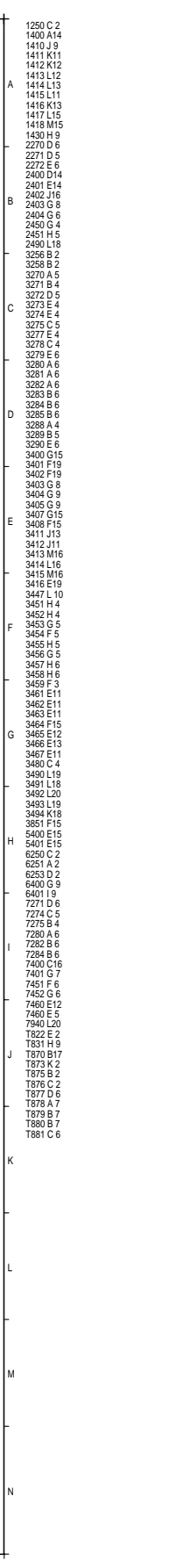
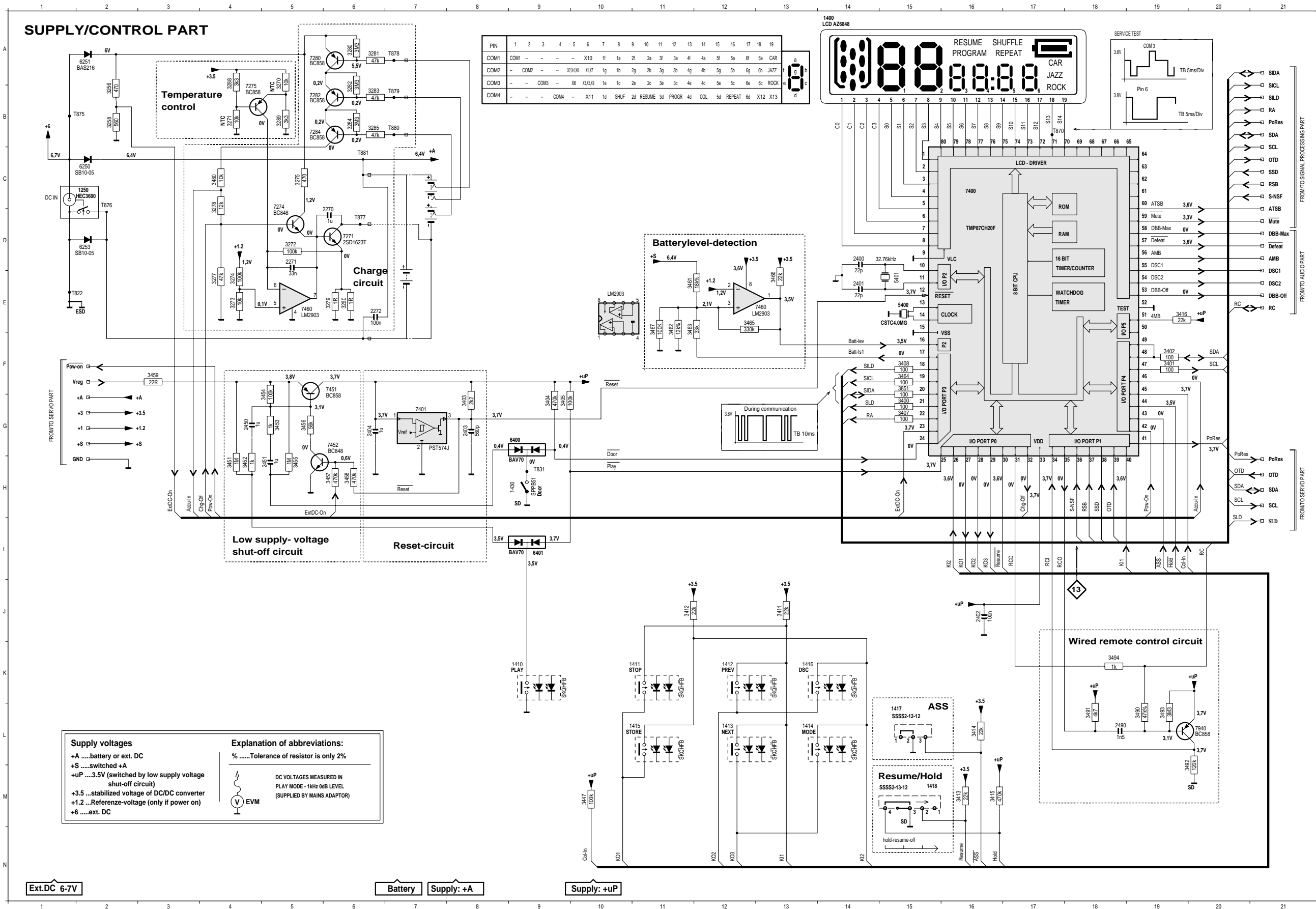
Schaltbild Signalverarbeitung Circuit Diagram Signal Processing Part



Schaltbild NF-Teil Circuit Diagram Audio Part



Schaltbild Stromversorgung und Bedienteil Circuit Diagram Supply and Control



Abkürzungen / Abbreviations

TDA1301 – DSIC2 (Digital Servo IC 2)

Pin	Name	Direction	Description
1	RESET	µP → DSIC2	reset input
2	Laser On/Off	DSIC2 → HF-preamp	switches laser supply on/off
3	Gnd	GND	ground (analog part)
4	VRH		reference input for A/D converter
5	D1	HF-preamp → DSIC2	unipolar current input (central diode signal input)
6	D2	HF-preamp → DSIC2	unipolar current input (central diode signal input)
7	D3	HF-preamp → DSIC2	unipolar current input (central diode signal input)
8	Vref	GND	reference input for A/D converter
9	D4	HF-preamp → DSIC2	unipolar current input (central diode signal input)
10	R1	HF-preamp → DSIC2	unipolar current input (satellite diode signal input)
11	R2	HF-preamp → DSIC2	unipolar current input (satellite diode signal input)
12	VDD	+3.5	supply for DSIC2 (analog part)
13	XTLR		selection of oscillator gain
14	TS1	GND	test input 1
15	TS2	GND	test input 2
16	OTD	DSIC2 → µP, SHOARMA	off track detection
17	CLO	not connected	clock output
18	XTLO		oscillator output
19	XTLI	signal processor → SHOARMA	oscillator input
20	VDD	+3.5	supply for DSIC2 (digital part)
21	GND	GND	ground (digital part)
22	Track	DSIC2 → Servo Driver	radial actuator output
23	Focus	DSIC2 → Servo Driver	focus actuator output
24	Slide	DSIC2 → Motor Driver	slide output
25	SILD	µP → DSIC2	serial interface load
26	SICL	µP → DSIC2	serial interface clock
27	SIDA	µP ↔ DSIC2	serial interface data
28	VDD	+3.5	supply for DSIC2 (digital part)

TDA1302T – HF-PREAMPLIFIER AND LASER SUPPLY CIRCUIT

Pin	Name	Direction	Description
1	O4	HF-preamp → DSIC2	output of current amplifier 4
2	O6	HF-preamp → DSIC2	output of current amplifier 6
3	O3	HF-preamp → DSIC2	output of current amplifier 3
4	O1	HF-preamp → DSIC2	output of current amplifier 1
5	O5	HF-preamp → DSIC2	output of current amplifier 5
6	O2	HF-preamp → DSIC2	output of current amplifier 2
7	LDon	DSIC2 → HF-preamp	control pin for switching the laser on/off
8	Vddl	laser power control → HF-preamp	laser supply voltage
9	Vrfe	HF-preamp → signal processor	equalized output voltage of sum signal of amplifiers 1...4
10	Vrf	not connected	unequalized output
11	HG	GND	control pin for gain switch
12	LS	signal processor → HF-preamp	control pin for double speed switch (switches equalization)
13	C		external capacitor (bandwidth of ALPC)
14	Adj		reference input
15	GND	GND	0V supply, substrate connection
16	Lo	HF-preamp → laser diode	current output to laser diode
17	MI	monitor diode → HF-preamp	laser monitor diode input
18	Vdd	+3.5	positive supply voltage
19	I2	GND	photo detector input 2 (not used)
20	I5	diode array → HF-preamp	photo detector input 5 (satellite)
21	I1	diode array → HF-preamp	photo detector input 1 (central)
22	I3	diode array → HF-preamp	photo detector input 3 (central)
23	I6	diode array → HF-preamp	photo detector input 6 (satellite)
24	I4	diode array → HF-preamp	photo detector input 4 (central)

TDA1305T – DAC

Pin	Name	Direction	Description
1	VDDA	+3.5	supply voltage (analog part)
2	VSSA	GND	ground (analog part)
3	TEST1	GND	test input 1
4	BCK	SHOARMA → DAC	I2S bit clock input
5	WS	SHOARMA → DAC	I2S word select input
6	DATA	SHOARMA → DAC	I2S data input
7	CKSL1	GND	clock selection 1
8	CKSL2	GND	clock selection 2
9	VSSD	GND	ground (digital part)
10	VDDD	+3.5	supply voltage (digital part)
11	TEST2	GND	test input 2
12	XIN	signal processor → DAC	system clock input
13	XOUT	not connected	
14	VDDX	+3.5	supply voltage (digital part)
15	VSSX	GND	ground (digital part)
16	CDEC	not connected	system clock output
17	DEEM1	GND	deemphasis on/off
18	DEEM2	GND	deemphasis on/off
19	MUSB	µP → DAC	mute control input (active low)
20	DSMB	+3.5	double speed mode control input (active low)
21	ATSB	µP → DAC	12dB attenuation control input (active low)
22	VOL	DAC → sound control	left channel output
23	FILTCL		capacitor for left channel 1st order filter function
24	FILTCR		capacitor for left channel 1st order filter function
25	VOR	DAC → sound control	right channel output
26	VREF		internal reference voltage input for output channels
27	VSSO	GND	ground (operational amplifier)
28	VDDO	+3.5	supply voltage (operational amplifier)

SAA7346 – SHOARMA (SHOCK Absorbing RaM Addresser)

Pin	Name	Direction	Description
1	CFLG	signal processor → SHOARMA	correction flag input
2	KILL	signal processor → SHOARMA	kill input
3	SCLI	signal processor → SHOARMA	multiple speed I2S bit clock input
4	WCI	signal processor → SHOARMA	multiple speed I2S word clock input
5	SDI	signal processor → SHOARMA	multiple speed I2S data input
6	CONFIG	+3.5	external DRAM select (H=4Mbit, L=1Mbit)
7	CLKIN	signal processor → SHOARMA	16.9344MHz system clock input
8	TMS	not connected	test mode select
9	OTD	DSIC2 → SHOARMA	off track detector input
10	RCD2		DRAM read cycle divide by 2
11	SSD	SHOARMA → µP	shock detector output
12	RSB	SHOARMA → µP	rotational shock detector output
13	S_NSF	SHOARMA → µP	synthetic new subcode frame flag output
14	RESET	µP → SHOARMA	reset enable input (active low)
15	SIDA	SHOARMA ↔ µP	µP interface data line (bidirectional)
16	SICL	µP → SHOARMA	µP interface clock input
17	SILD	µP → SHOARMA	µP interface read/write
18	FILL	not connected	FIFO writing enable output
19	KILLOUT	SHOARMA → mute circuit	kill output (active low, open drain)
20	SDO	SHOARMA → DAC	I2S data output
21	SCLO	SHOARMA → DAC	I2S bit clock output
22	WCO	SHOARMA → DAC	I2S word clock output
23	VDD	+3.5	positive power supply
24	VSS	GND	ground supply
25...34	A0-A9	SHOARMA → DRAM	DRAM address bus outputs
35	OE	SHOARMA → DRAM	DRAM enable output (active low)
36	RAS	SHOARMA → DRAM	DRAM row address strobe output (active low)
37	CAS	SHOARMA → DRAM	DRAM column address strobe output (active low)
38	WE	SHOARMA → DRAM	DRAM write enable output (active low)
39...42	D0-D3	SHOARMA ↔ DRAM	DRAM data bus (bidirectional)
43	VSS	GND	ground supply
44	VDD	+3.5	positive power supply

SAA7345 – SIGNAL PROCESSOR CD6

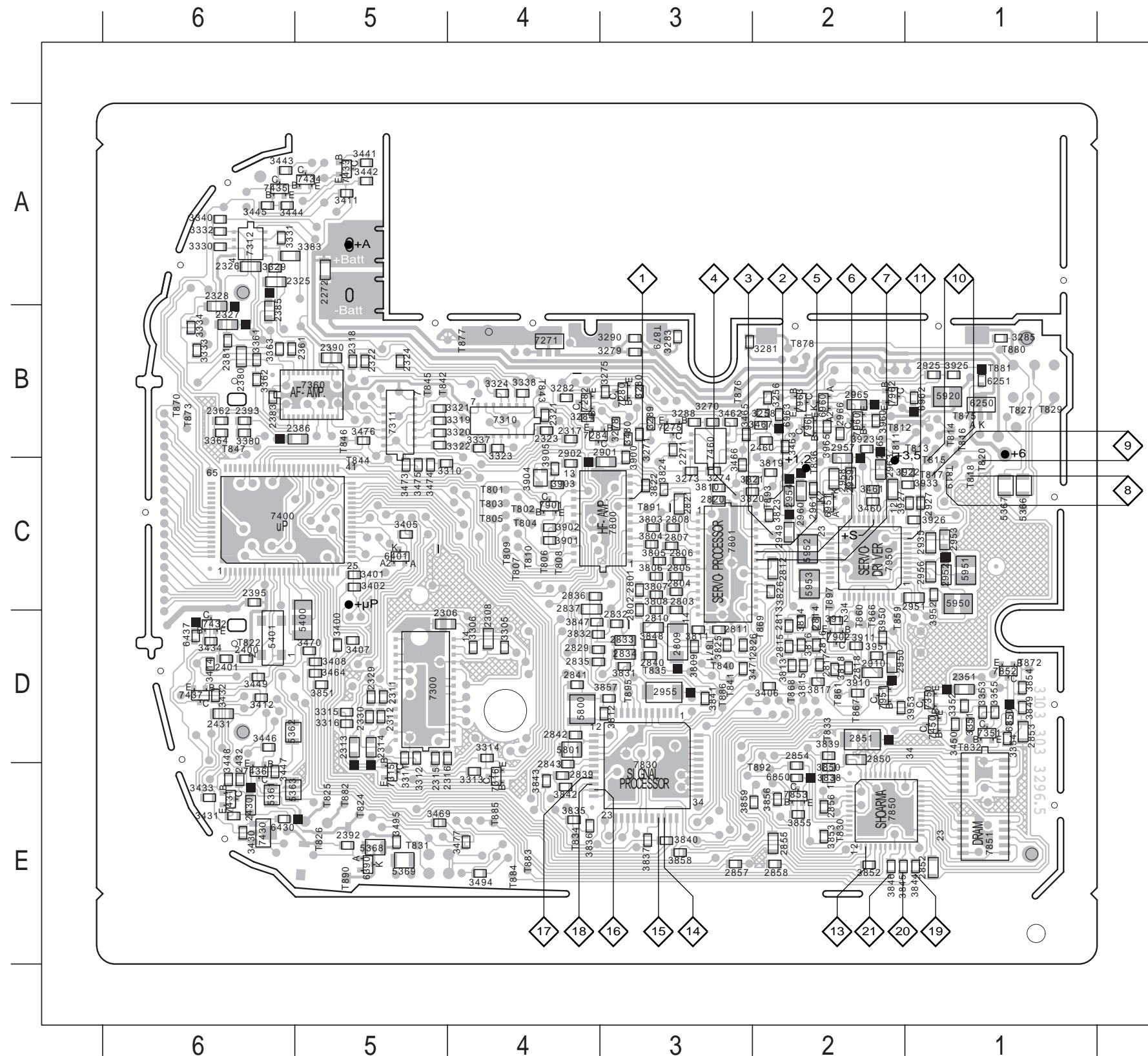
Pin	Name	Direction	Description
1	CL11	signal processor → DAC	11.2896MHz clock output (3-state)
2	DOBM	not connected	digital bi-phase mark output (3-state)
3	V1	not connected	versatile input pin of signal processor
4	V2	inner switch → signal processor	versatile input pin of signal processor
5	Test2	GND	test input of signal processor
6	Test1	GND	test input of signal processor
7	ISLICE	signal processor → data slicer	current feedback from internal data slicer
8	HFIN	HF-preamp → signal processor	comparator signal input
9	HFREF	HF-preamp → signal processor	comparator signal input
10	IREF	→ signal processor	reference current pin (nom. VDD/2)
11	VDDA	+3.5	supply (analog) of signal processor
12	VSSA	GND	supply (analog) of signal processor
13	CRIN	X-Tal → signal processor	crystal/resonator input of signal processor
14	CROUT	signal processor → X-Tal	crystal/resonator output of signal processor
15	VDD1	+3.5	supply for I/O-buffers of signal processor
16	VSS1	GND	supply for I/O-buffers of signal processor
17	CL16	signal processor → DSIC2	16.9344MHz clock output of signal processor
18	MISC	not connected	general purpose DAC output (3-state)
19	DATA	signal processor → SHOARMA	serial data output of signal processor (3-state)
20	WCLK	signal processor → SHOARMA	word clock output of signal processor (3-state)
21	SCLK	signal processor → SHOARMA	serial bit clock output of signal processor (3-state)
22	MOTOR1	signal processor → motor control	motor output1 of signal processor; versatile (3-state)
23	MOTOR2	signal processor → motor control	motor output2 of signal processor; versatile (3-state)
24	V5	signal processor → motor control	versatile output pin of signal processor
25	V4	signal processor → motor control	versatile output pin of signal processor
26	V3	signal processor → HF-preamp	versatile output pin of signal processor (open drain)
27	KILL	signal processor → mute circuit	kill output; programmable (open drain)
28	PORE	µP → signal processor	power-on reset enable input (active low)
29	CLA	not connected	4.2336MHz microprocessor clock output
30	DA	µP ↔ signal processor	interface data I/O-line
31	CL	µP → signal processor	interface clock input line
32	RAB	µP → signal processor	interface R/W and acknowledge input
33	CFLG	signal processor → SHOARMA	correction flag output (open drain)
34...42		connected to GND	
43	VSS2		digital supply for internal logic of signal processor
44	VDD2		digital supply for internal logic of signal processor

Druckplatte Ansicht Bestückungsseite
PCB View of Component Side



0002	B 6	3335	B 4	6434	C 6
0003	A 5	3336	B 4	6435	C 6
0004	A 5	3350	B 4	6436	D 6
1250	B 1	3365	B 5	6490	E 5
1350	E 5	3366	C 5	6920	B 1
1370	B 1	3367	D 5	7274	B 3
1400	C 6	3368	D 5	7317	B 4
1410	A 6	3369	D 5	7318	B 4
1411	A 6	3370	D 5	7365	D 5
1412	A 5	3371	E 5	7366	D 5
1413	A 6	3372	E 5	7367	E 5
1414	E 6	3375	D 5	7368	D 5
1415	E 6	3376	D 5	7380	B 5
1416	D 6	3381	B 6	7401	D 5
1417	D 6	3382	B 5	7451	C 5
1418	E 4	3385	C 6	7452	D 5
1419	D 5	3403	C 6	7922	B 2
1430	E 5	3404	D 5	7940	E 4
1800	C 4	3409	C 5	7964	E 3
1950	B 2	3410	D 4	7965	E 3
2270	B 4	3413	E 4		
2300	E 5	3415	E 4		
2301	D 5	3416	E 6		
2302	D 5	3420	E 6		
2303	D 5	3421	E 6		
2304	E 5	3422	A 6		
2305	D 5	3423	A 6		
2307	D 5	3424	E 6		
2310	B 5	3425	E 6		
2319	B 4	3426	A 5		
2320	B 4	3427	A 5		
2350	B 4	3435	B 6		
2363	B 5	3436	B 6		
2364	C 5	3437	C 6		
2382	B 6	3438	C 6		
2384	B 5	3439	C 6		
2387	B 6	3440	C 6		
2388	C 5	3451	D 5		
2389	B 5	3452	D 5		
2391	B 5	3453	D 5		
2394	B 1	3454	D 5		
2396	B 6	3455	D 5		
2402	D 6	3456	D 5		
2403	C 6	3457	D 5		
2404	C 5	3458	D 5		
2450	D 5	3472	B 4		
2451	D 5	3490	E 4		
2490	E 4	3491	E 4		
2800	C 4	3492	E 4		
2830	E 3	3493	E 4		
2831	E 3	3800	C 4		
2838	D 4	3830	E 3		
2920	B 2	3833	E 3		
2921	B 2	3834	E 4		
2922	B 1	3924	B 2		
2923	B 1	3961	E 3		
2924	B 2	3962	E 4		
3272	B 3	3963	E 4		
3277	B 3	3964	E 3		
3300	B 6	3966	E 4		
3301	D 4	3967	E 4		
3317	B 4	5365	B 1		
3318	B 4	6253	C 1		
3325	B 4	6400	D 5		
3326	B 4	6431	B 6		
3327	B 4	6432	B 6		
3328	B 4	6433	C 6		

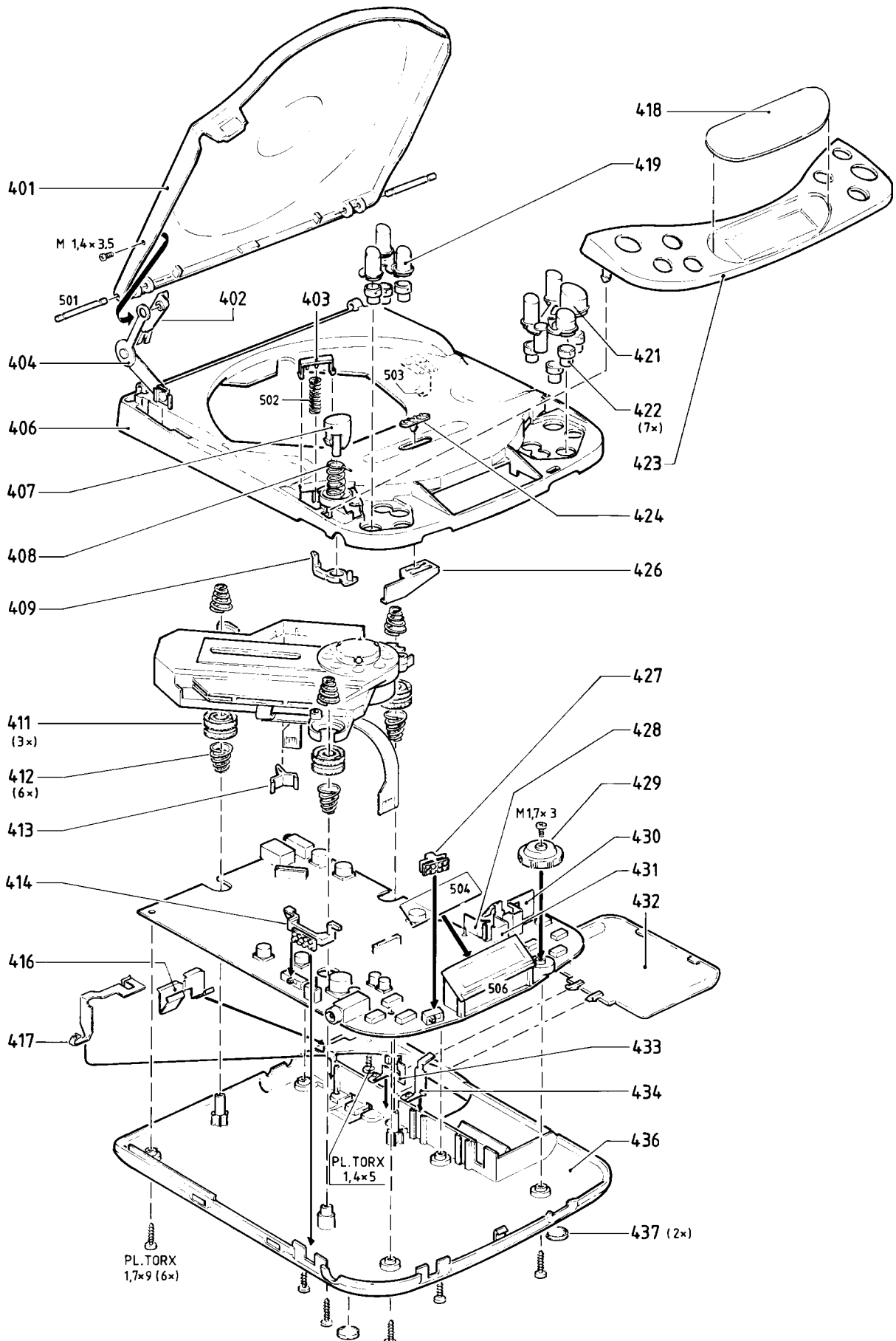
Druckplatte Ansicht Lötseite
PCB View of Solder Side



2271 B 3	2836 C 4	3321 B 5	3494 E 4	3933 C 1	7853 E 2	T880 B 1
2272 A 5	2837 C 4	3322 B 5	3495 E 5	3950 D 2	7901 C 4	T881 B 1
2306 D 5	2839 E 4	3323 B 4	3803 C 3	3951 D 2	7902 D 2	T882 E 5
2308 D 4	2840 D 3	3324 B 4	3804 C 3	3952 C 1	7950 C 2	T883 E 4
2311 D 5	2841 D 4	3329 A 6	3805 C 3	3953 D 2	7951 D 2	T884 E 4
2312 D 5	2842 D 4	3330 A 6	3806 C 3	3960 B 2	7960 B 2	T885 E 4
2313 D 5	2843 E 4	3331 A 6	3807 C 3	3965 B 2	7961 B 2	T886 D 3
2314 D 5	2850 D 2	3332 A 6	3808 D 3	5361 E 6	7962 B 2	T890 E 5
2315 D 5	2851 D 2	3333 B 6	3809 D 3	5362 D 6	7963 B 2	T891 C 2
2316 D 4	2852 E 1	3334 B 6	3810 C 3	5363 E 6	7801 C 4	T892 E 3
2317 B 4	2853 D 1	3337 B 4	3811 D 3	5366 C 1	T802 C 4	T893 C 2
2318 B 5	2854 E 2	3338 B 4	3812 D 3	5367 C 1	T803 C 4	T895 D 3
2321 B 4	2855 E 2	3340 A 6	3813 D 2	5368 E 5	T804 C 4	T897 C 2
2322 B 5	2856 E 2	3351 D 1	3814 D 2	5369 E 5	T805 C 4	
2323 B 4	2857 E 3	3352 D 1	3815 D 2	5400 D 5	T806 C 4	
2324 B 5	2858 E 2	3353 D 1	3816 D 2	5401 D 6	T807 C 4	
2325 A 6	2901 C 3	3354 D 1	3817 D 2	5800 D 4	T808 C 4	
2326 A 6	2902 C 4	3355 D 1	3818 D 2	5801 D 4	T809 C 4	
2327 B 6	2910 D 2	3361 B 6	3819 C 2	5920 B 1	T810 C 4	
2328 B 6	2925 B 1	3362 B 6	3820 C 2	5950 C 1	T811 B 2	
2329 D 5	2927 C 1	3363 B 6	3821 C 2	5951 C 1	T812 B 2	
2330 D 5	2935 C 1	3364 B 6	3822 C 3	5952 C 2	T813 B 1	
2351 D 1	2949 C 2	3380 B 6	3823 C 2	5953 C 2	T814 B 1	
2361 B 6	2950 D 2	3383 A 6	3824 C 3	6250 B 1	T815 C 1	
2362 B 6	2951 C 1	3384 A 5	3825 D 3	6251 B 1	T816 B 1	
2380 B 6	2952 C 1	3400 D 5	3826 C 2	6350 D 1	T817 C 1	
2381 B 6	2953 C 1	3401 C 5	3831 D 3	6390 E 5	T818 C 1	
2383 B 6	2954 C 2	3402 C 5	3832 D 4	6401 C 5	T819 C 1	
2385 B 6	2955 D 3	3405 C 5	3835 E 4	6430 E 6	T820 C 1	
2386 B 5	2956 C 1	3406 D 2	3836 E 4	6437 D 6	T822 D 6	
2390 B 5	2957 C 2	3407 D 5	3837 E 3	6850 E 2	T824 E 5	
2392 E 5	2958 C 2	3408 D 5	3838 E 2	6951 C 2	T825 E 5	
2393 B 6	2959 C 2	3411 A 5	3839 D 2	6960 B 2	T826 E 5	
2395 C 6	2960 C 2	3412 D 6	3840 E 3	6962 B 1	T827 B 1	
2400 D 6	2961 C 2	3414 D 6	3841 D 3	6963 B 2	T828 C 1	
2401 D 6	2963 C 2	3430 E 6	3842 E 4	7271 B 4	T829 B 1	
2430 E 6	2965 B 2	3431 E 6	3843 E 4	7275 B 3	T830 E 2	
2431 D 6	2966 B 2	3432 D 6	3844 E 1	7280 B 3	T831 E 4	
2432 E 6	3256 B 2	3433 E 6	3845 E 2	7282 B 4	T832 D 1	
2460 B 2	3258 B 2	3434 D 6	3846 E 2	7284 B 4	T833 D 2	
2465 C 2	3270 B 3	3441 A 5	3847 D 4	7300 D 5	T834 E 4	
2801 C 3	3271 B 3	3442 A 5	3848 D 3	7310 B 4	T835 D 3	
2802 D 3	3273 C 3	3443 A 6	3849 D 1	7311 B 5	T836 C 2	
2803 D 3	3274 C 3	3444 A 6	3850 E 2	7312 A 6	T840 D 3	
2804 C 3	3275 B 3	3445 A 6	3851 D 5	7315 E 5	T841 D 3	
2805 C 3	3278 B 3	3446 D 6	3852 E 2	7316 E 4	T842 B 5	
2806 C 3	3279 B 3	3447 E 6	3853 E 2	7350 D 1	T843 B 4	
2807 C 3	3280 B 3	3448 E 6	3854 D 1	7351 D 1	T844 C 5	
2808 C 3	3281 B 2	3449 D 6	3855 E 2	7360 B 5	T845 B 5	
2809 D 3	3282 B 4	3450 D 1	3856 E 2	7362 B 5	T846 B 5	
2810 D 3	3283 B 3	3460 C 2	3857 D 3	7400 C 6	T847 B 6	
2811 D 3	3284 B 4	3461 C 2	3858 E 3	7430 E 6	T859 D 2	
2812 C 2	3285 B 1	3462 B 3	3859 E 2	7431 E 6	T860 D 2	
2813 D 2	3288 B 3	3463 B 2	3900 C 3	7432 D 6	T861 D 2	
2814 D 2	3289 B 3	3464 D 5	3901 C 4	7433 A 5	T866 D 2	
2815 D 2	3290 B 3	3465 B 3	3902 C 4	7434 A 5	T867 D 2	
2816 D 2	3305 D 4	3466 C 3	3903 C 4	7435 A 6	T868 D 2	
2817 D 2	3306 D 4	3467 B 2	3904 C 4	7436 E 6	T869 D 2	
2818 D 2	3310 C 5	3469 E 5	3905 C 4	7437 D 6	T870 B 6	
2820 C 3	3311 D 5	3470 D 5	3910 D 2	7450 D 1	T871 D 3	
2821 C 3	3312 D 5	3471 D 3	3911 D 2	7460 B 3	T872 D 1	
2826 D 3	3313 E 4	3473 C 5	3912 D 2	7800 C 3	T873 B 6	
2829 D 4	3314 D 4	3474 C 5	3922 C 1	7801 C 3	T875 B 1	
2832 D 3	3315 D 5	3475 C 5	3923 B 2	7830 C 3	T876 B 3	
2833 D 3	3316 D 5	3476 B 5	3925 B 1	7850 E 2	T877 B 4	
2834 D 3	3319 B 5	3477 E 5	3926 C 1	7851 E 1	T878 B 3	
2835 D 4	3320 B 5	3480 B 3	3927 C 1	7852 D 1	T879 B 3	

Explosionszeichnung und Ersatzteilliste / Exploded View and Spare Parts List

Explosionszeichnung / Exploded View



GRUNDIGErsatzteilliste
Spare Parts List


D Btx * 32700 #


7 / 95

CDP 200

SACH-NR. / PART NO.: 75.5076-1051
BESTELL-NR. / ORDER NO.: G.DF 9351

POS. NR. POS. NO.	ABB NR. FIG. NO.	SACHNUMMER PART NUMBER	ANZ. QUA.	BEZEICHNUNG D	DESCRIPTION GB
0401.000	1	75954-021.90		FENSTER-CD TUER KPL.	WINDOW-CD DOOR CPL.
0402.000	1	75954-020.58		FEDER CD-TUER	SPRING CD-DOOR
0404.000	1	75954-020.47		SCHANIER KPL.	HINGE CPL.
0406.000	1	75954-021.87		GEHAEUSE KPL.	HOUSING CPL.
0407.000	1	75954-020.50		EJEKT KNOPF	EJECT BUTTON
0408.000	1	75954-020.51		FEDER EJECT	SPRING EJECT
0409.000	1	75954-020.52		HEBEL EJECT	LEVER EJECT
0413.000	1	75954-020.54		SCHUTZ, WINKEL	PROTECTION
0414.000	1	75954-021.94		SCHIEBETASTE	SLIDER BUTTON
0416.000	1	75954-020.56		FEDER	SPRING
0417.000	1	75954-020.57		FEDER	SPRING
0418.000	1	75954-021.89		FENSTER LCD KPL.	WINDOW LCD CPL.
0419.000	1	75954-021.92		TASTENSATZ MODE	KEY SET MODE
0421.000	1	75954-021.91		TASTENSATZ PLAY	KEY SET PLAY
0423.000	1	75954-021.88		BLLENDE	MASK
0427.000	1	75954-021.95		SCHIEBETASTE	SLIDER BUTTON
0429.000	1	75954-021.96		RAD-VOLUME	WHEEL, VOLUME
0430.000	1	75954-021.98		FEDER (BATTERIE+)	SPRING (BATTERY +)
0431.000	1	75954-021.99		FEDER (BATTERIE-)	SPRING (BATTERY -)
0432.000	1	75954-021.97		BATTERIEFACHDECKEL	BATTERY COMP. COVER
0433.000	1	75954-020.73		FEDER	SPRING
0434.000	1	75954-020.74		FEDER	SPRING
0436.000	1	75954-021.93		BODENPLATTE KPL.	BOTTOM PANEL
0437.000	1	75954-020.77		GUMMIFUSS	RUBBER FOOT
0452.000		75954-024.14		KOPFHOERERBUCHSE	EAR PHONE SOCKET
0453.000		75954-020.80		VERSORGUNGSBUCHSE	SUPPLY SOCKET
0455.000		75954-024.13		FERNBEDIENUNG	REMOTE CONTROL
0456.000		75954-020.78		KOPFHOERER	HEADPHONE
0457.000		75954-024.11		NETZTEIL	POWER SUPPLY
0504.000	△ 1	75954-024.12		FILTERFOLIE DISPLAY	FILTER FOLI DISPLAY
		72010-743.35		BEDIENUNGSANLEITUNG	INSTRUCTION MANUAL
		72010-743.85		SERVICE MANUAL D/GB	SERVICE MANUAL D/GB

POS. NR. POS. NO.	SACHNUMMER PART NUMBER	BEZEICHNUNG DESCRIPTION	
CL 5361	75951-022.16	SPULE 2,2UH	
CL 5362	75951-022.16	SPULE 2,2UH	
CL 5363	75951-022.16	SPULE 2,2UH	
CL 5365	75951-022.16	SPULE 2,2UH	
CL 5366	75951-022.16	SPULE 2,2UH	
CL 5367	75951-022.16	SPULE 2,2UH	
CL 5368	75951-022.16	SPULE 2,2UH	
CL 5369	75951-022.16	SPULE 2,2UH	
CL 5801	75951-022.16	SPULE 2,2UH	
CL 5950	75954-024.04	SPULE 100UH	
CL 5951	75954-024.04	SPULE 100UH	
CL 5952	75954-024.04	SPULE 100UH	
CL 5953	75954-024.04	SPULE 100UH	
D 6250	75987-581.27	DIODE SB 10-05 PCP	
D 6251	75954-020.90	DIODE BAS 216	
D 6253	75987-581.27	DIODE SB 10-05 PCP	
D 6350	75954-020.90	DIODE BAS 216	
D 6390	75953-051.13	DIODE BZX 84 C 5 V 6	
D 6400	75953-051.09	DIODE BAV 70	
D 6401	75953-051.09	DIODE BAV 70	
D 6490	75953-051.04	DIODE BAV 99	
D 6850	75954-020.90	DIODE BAS 216	
D 6920	75987-581.27	DIODE SB 10-05 PCP	
D 6951	75954-020.91	DIODE BAT 54 S	
D 6960	75951-701.31	DIODE BZV 86-2 V0	
D 6962	75954-020.90	DIODE BAS 216	
D 6963	75954-020.90	DIODE BAS 216	
D 7271	75954-020.92	DIODE 2 SD 1623T	
IC 7300	75954-024.05	IC TDA 1305T/N2	
IC 7310	75954-024.06	IC 74HC4066D	
IC 7311	75954-024.06	IC 74HC4066D	
IC 7312	75954-020.94	IC TDA 1308T/N1	
IC 7360	75954-024.16	IC BA3570FS	
IC 7400	75954-024.08	IC TMP87PM20F	
IC 7401	75954-020.96	IC PST 574	
IC 7460	75954-020.97	IC NJM 2903 M	
IC 7800	75954-020.98	IC TDA 1302T/N1	
IC 7801	8305-341-301	IC TDA 1301 T/N1	
IC 7830	75953-701.03	IC SAA 7345 GP / M5	
IC 7850	75954-024.09	IC SAA7346H	
IC 7851	75954-024.10	IC MT4LC4001JDJ-8S	
IC 7950	75954-021.80	IC MPC 1715	
L 5920	75954-024.03	SPULE 47UH 10%	
LCD	75954-024.01	LCD	
Q 5400	75954-020.87	QUARZ 4 MHZ	
Q 5401	75954-020.88	QUARZ 32,768 KHZ	
Q 5800	75954-020.89	QUARZ 33,29 MHZ	
R 3300	75954-024.15	LAUTSTAERKEREGL.10KOHM30%	

POS. NR. POS. NO.	SACHNUMMER PART NUMBER	BEZEICHNUNG DESCRIPTION	
S 1410	75954-024.02	TAKT-SCHALTER	
S 1411	75954-024.02	TAKT-SCHALTER	
S 1412	75954-024.02	TAKT-SCHALTER	
S 1413	75954-024.02	TAKT-SCHALTER	
S 1414	75954-024.02	TAKT-SCHALTER	
S 1415	75954-024.02	TAKT-SCHALTER	
S 1416	75954-024.02	TAKT-SCHALTER	
S 1417	75954-020.84	SCHIEBESCHALTER	
S 1418	75954-020.85	SCHIEBESCHALTER	
S 1419	75954-020.84	SCHIEBESCHALTER	
S 1430	75951-022.52	TAKTSCHALTER	
T 7274	8301-000-848	SMD-TRANS.BC 848	
T 7275	8301-006-857	SMD-TRANS.BC 857 C	
T 7280	8301-006-857	SMD-TRANS.BC 857 C	
T 7282	8301-006-857	SMD-TRANS.BC 857 C	
T 7284	8301-006-857	SMD-TRANS.BC 857 C	
T 7315	8301-005-817	SMD-TRANS.BC 817-25	
T 7316	8301-005-817	SMD-TRANS.BC 817-25	
T 7317	75954-024.07	SMD-TRANS.BC 848 C	
T 7318	75954-024.07	SMD-TRANS.BC 848 C	
T 7350	8301-006-857	SMD-TRANS.BC 857 C	
T 7351	8301-000-848	SMD-TRANS.BC 848	
T 7365	8301-005-817	SMD-TRANS.BC 817-25	
T 7366	8301-005-817	SMD-TRANS.BC 817-25	
T 7367	8301-005-817	SMD-TRANS.BC 817-25	
T 7368	8301-005-817	SMD-TRANS.BC 817-25	
T 7380	8301-000-848	SMD-TRANS.BC 848	
T 7450	8301-000-848	SMD-TRANS.BC 848	
T 7451	8301-006-857	SMD-TRANS.BC 857 C	
T 7452	8301-000-848	SMD-TRANS.BC 848	
T 7852	8301-000-848	SMD-TRANS.BC 848	
T 7853	8301-006-857	SMD-TRANS.BC 857 C	
T 7901	8301-000-848	SMD-TRANS.BC 848	
T 7902	75954-024.07	SMD-TRANS.BC 848 C	
T 7922	75951-022.78	CHIP TRANS.BC 807-40	
T 7940	8301-006-857	SMD-TRANS.BC 857 C	
T 7951	8301-006-857	SMD-TRANS.BC 857 C	
T 7960	75951-022.78	CHIP TRANS.BC 807-40	
T 7961	75951-022.78	CHIP TRANS.BC 807-40	
T 7962	75951-022.78	CHIP TRANS.BC 807-40	
T 7963	75951-022.78	CHIP TRANS.BC 807-40	
T 7964	8301-000-848	SMD-TRANS.BC 848	
T 7965	8301-000-848	SMD-TRANS.BC 848	

Es gelten die Vorschriften und Sicherheitshinweise gemäß dem Service Manual "Sicherheit", Sach-Nummer 72010-800.00, sowie zusätzlich die eventuell abweichenden, landesspezifischen Vorschriften!



The regulations and safety instructions shall be valid as provided by the "Safety" Service Manual, part number 72010-800.00, as well as the respective national deviations.